

elomma

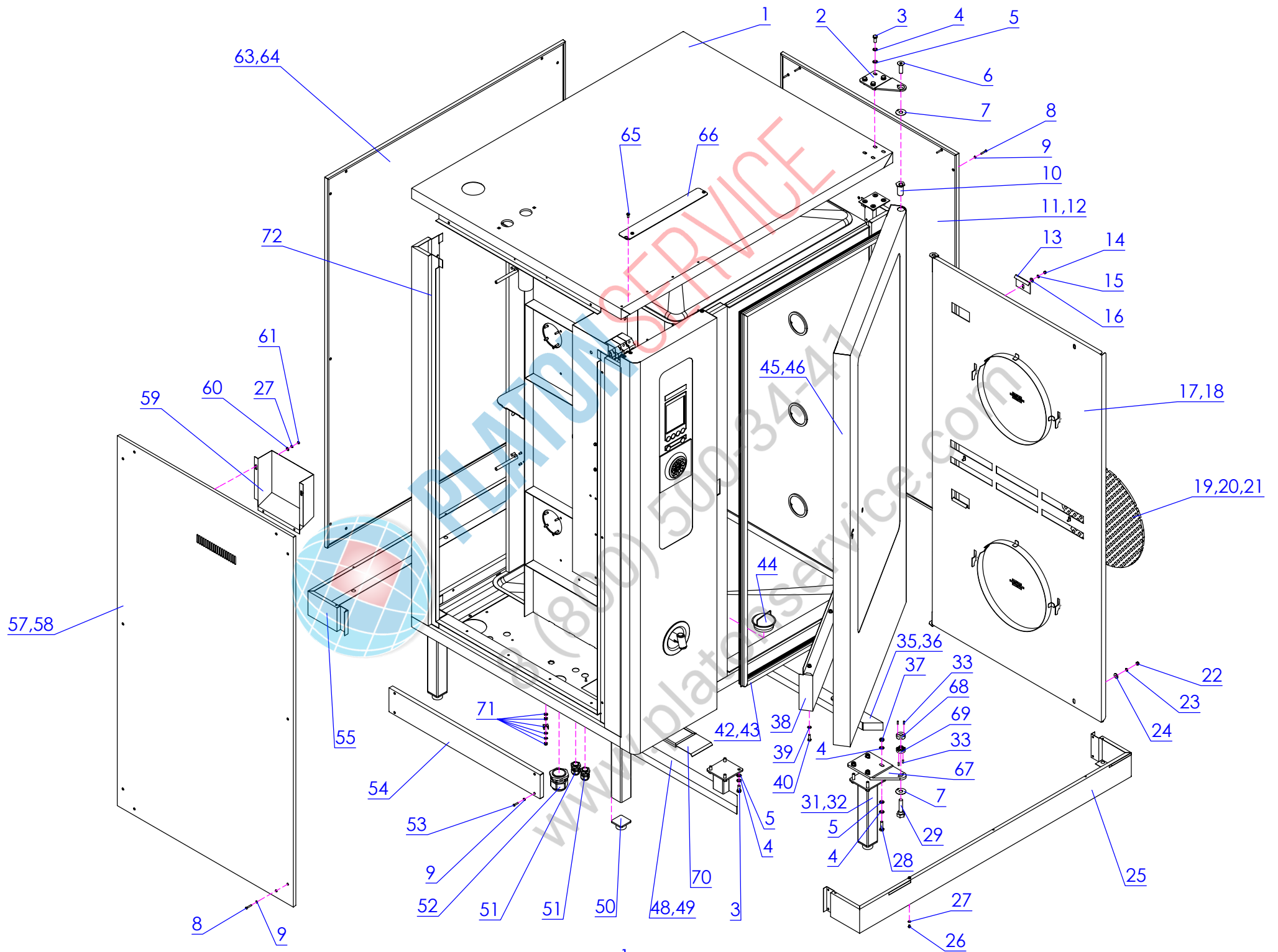
Ersatzteilliste

Kombidämpfer Multimax B

Genius

12-21 20-21

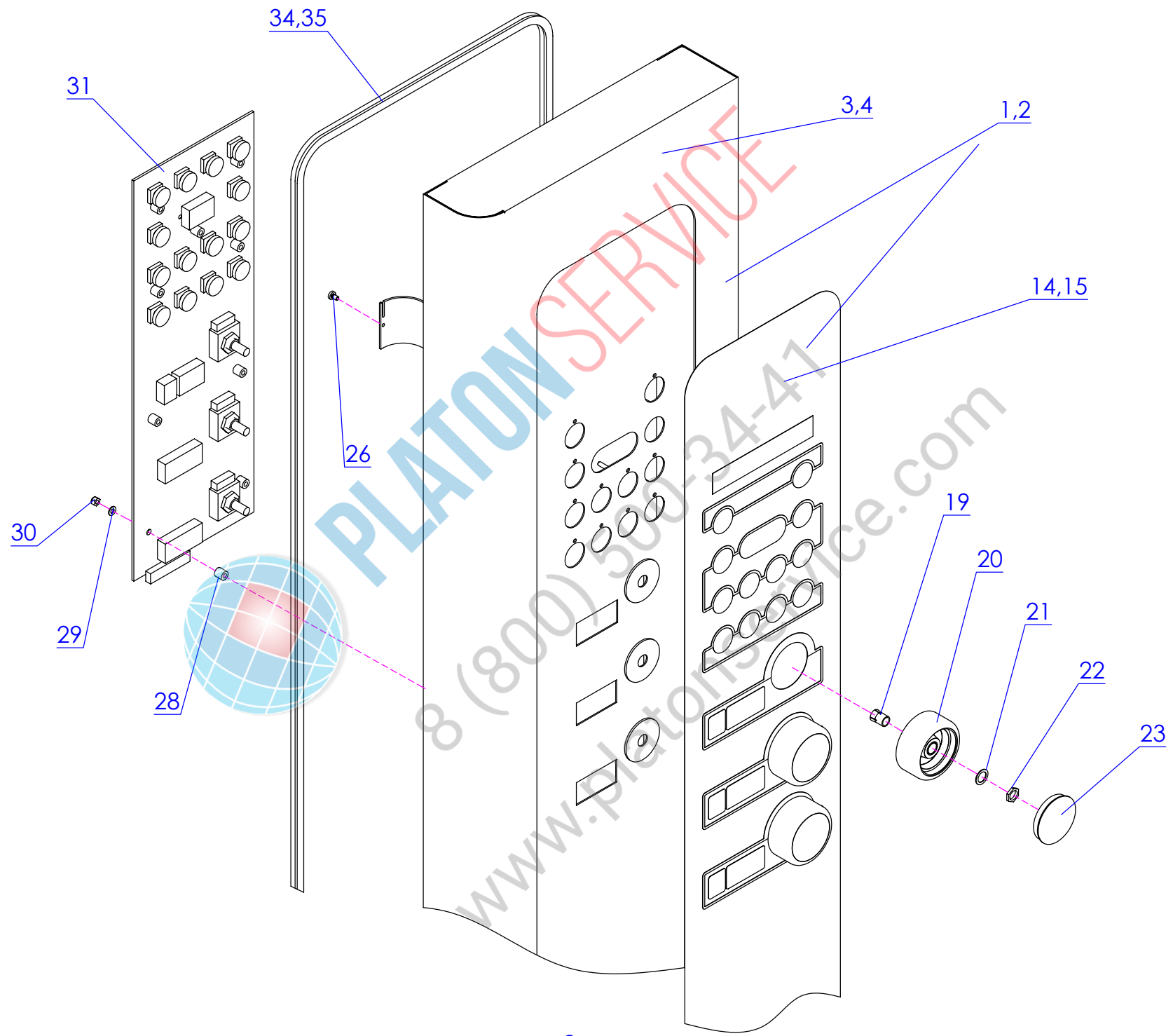




Multimax B / Genius / 12-21 20-21

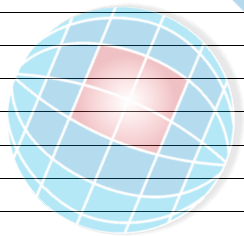
Pos.	Artikel Nr.	Teile/Benennung		Multimax B	Genius	Autoclean	12-21	20-21
1	746525	Gehäusedeckel	d2k 1221/2021	●	●	●	●	●
2	745936	Scharnierplatte oben	d2k 2011/1221/2021	●	●	●	●	●
3	e500046	6kt-Schraube ISO 4017	M8x20 V2A DIN 933	●	●	●	●	●
4	e508017	Scheibe DIN 125 A 8,4	V2A	●	●	●	●	●
5	e510016	Zahnscheibe DIN 6797 J8,4	V2A	●	●	●	●	●
6	e500276	Senkschraube M12x40	DIN 7991	●	●	●	●	●
7	e512039	Sicherungsblech Türlager	ED 12/20-21/20-11	●	●	●	●	●
8	e500154	Linsensenkschr. DIN 966	M4x25 V2A	●	●	●	●	●
9	e510012	Fächerscheibe DIN 6798	V4,3 V2A	●	●	●	●	●
10	e401032	Türlager Exzentrisch	20-11 / 20-21 Türe	●	●	●	●	●
11	746630	Seitenteil rechts	d2k 1221	●	●	●	●	●
12	746940	Seitenteil rechts	d2k 2021	●	●	●	●	●
13	749214	Stützwinkel Luftleitblech	d2k Autoclean	●	●	●	●	●
14	e505024	6kt-Mutter ISO 4032	M5 V2A DIN 934	●	●	●	●	●
15	e510014	Zahnscheibe DIN 6797 J5,3	V2A	●	●	●	●	●
16	e508032	Scheibe DIN 9021 A 5,3	V2A	●	●	●	●	●
17	746908	Luftleitblech 1221 d2k		●	●	●	●	●
18	746991	Luftleitblech 2021 d2k		●	●	●	●	●
19	755338	Schutzgitter	d2k 1221/2021	●	●	●	●	●
20	760757	Fettfilter 1221 D=500mm		●	●	●	●	●
21	760749	Fettfilter 6/11 - 20/11	d2k	●	●	●	●	●
22	e505032	6kt-Mutter ISO 4032	M6 V2A DIN 934	●	●	●	●	●
23	e510015	Zahnscheibe DIN 6797 J6,4	V2A	●	●	●	●	●
24	e508032	Scheibe DIN 9021 A 5,3	V2A	●	●	●	●	●
25	746703	Verblendung vorn d2k 1221		●	●	●	●	●
26	e500264	6kt-Schraube ISO 4017	M4x6 V2A DIN 933	●	●	●	●	●
27	e510013	Zahnscheibe DIN 6797 J4,3	V2A	●	●	●	●	●
28	e500278	Sechskantschraube M8x30	ISO 4017	●	●	●	●	●
29	e401032	Türlager Exzentrisch	20-11 / 20-21 Türe	●	●	●	●	●
31	746657	Fuß d2k 1221		●	●	●	●	●
32	746967	Fuß d2k 2021		●	●	●	●	●
33	757209	Zylinderstift	DIN 7- 4 m6 x 8 V2A	●	●	●	●	●
35	746681	Einfahrschiene rechts	d2k 1221	●	●	●	●	●
36	746983	Einfahrschiene kpl rechts	d2k 2021	●	●	●	●	●
37	e505033	6kt-Mutter ISO 4032	M8 V2A DIN 934	●	●	●	●	●
38	746843	Türverkleidung unten kpl	d2k 1221 2021	●	●	●	●	●
39	e508033	Scheibe DIN 9021 A 6,4	V2A	●	●	●	●	●
40	e500054	6kt-Schraube ISO 4017	M6x20 V2A DIN 933	●	●	●	●	●

Pos.	Artikel Nr.	Teile/Benennung		Multimax B	Genius	Autoclean	12-21	20-21
42	742392	Türdichtung Silikonrahmen	d2k 1221	●	●	●	●	●
43	742406	Türdichtung Silikonrahmen	20-21 d2k	●	●	●	●	●
44	e418053	Ablaufsieb	ED 20-11/20-21/12-2	●	●	●	●	●
45	746290	Tür 1221 RA d2k		●	●	●	●	●
46	746932	Tür 2021 Ra d2k		●	●	●	●	●
48	746673	Einfahrschiene links	d2k 1221	●	●	●	●	●
49	746975	Einfahrschiene kpl links	d2k 2021	●	●	●	●	●
50	e407055	Stellfuß		●	●	●	●	●
51	e306005	Verschraubung PG 16	Kunststoff m. Gegen	●	●	●	●	●
52	e306007	Verschraubung PG36 grau	mit Gegenmuttern	●	●	●	●	●
53	e500153	Linsensenkschr. DIN 966	M4x20 V2A	●	●	●	●	●
54	746746	Seitenverkleidung	d2k 1221	●	●	●	●	●
55	746711	Verblendung hinten	d2k 1221	●	●	●	●	●
57	747793	Seitenteil links d2k 2021		●	●	●	●	●
58	747807	Seitenteil links d2k 1221		●	●	●	●	●
59	e475112	Motorschacht		●	●	●	●	●
60	e508031	Scheibe DIN 9021 A 4,3	V2A	●	●	●	●	●
61	e505031	6kt-Mutter ISO 4032	M4 V2A DIN 934	●	●	●	●	●
63	746649	Rückwand 1221 d2k		●	●	●	●	●
64	746959	Rückwand 2021 d2k		●	●	●	●	●
65	e500106	Linsenschraube DIN 7985	M5x12 V2A	●	●	●	●	●
66	746770	Halteplatte d2k	kpl 1221 2021 2011	●	●	●	●	●
67	772437	Scharnierplatte unten	d2k 2011/1221/2021	●	●	●	●	●
68	e401033	Nockenscheibe Türlager	20-11 / 20-21 Türe	●	●	●	●	●
69	772453	Rasterklaue unten	d2k 1221 2021 2011	●	●	●	●	●
70	751782	Filter Lüftungsschacht	d2k	●	●	●	●	●
71	e600453	ubg Potentialausgleich	d2k	●	●	●	●	●
72	e425037	Silikon Hohlprofil	Querdichtung 12x 6.8	●	●	●	●	●

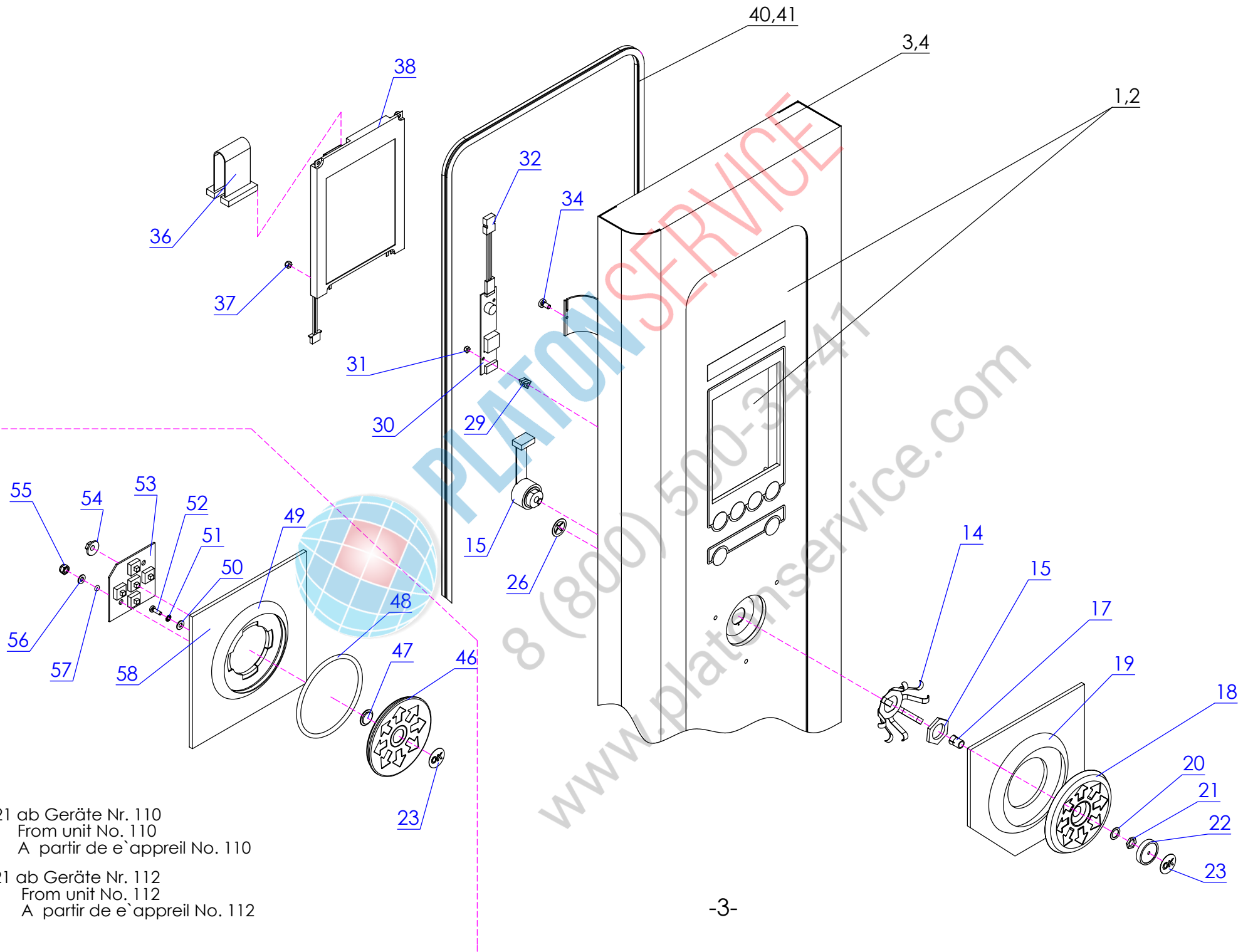


Multimax B / Genius / 12-21 20-21

Pos.	Artikel Nr.	Teile/Benennung	Multimax B	Genius	Autoclean	12-21	20-21
1	759546	Blende kpl d2k MB 1221	●		●	●	
2	759562	Blende kpl d2k MB 2021	●		●		●
3	746754	BG Bedienteil MCB 1221 d2k	●		●	●	
4	746169	BG Bedienteil MCB 2021 d2k	●		●		●
14	743747	Klebeblende MB 6-11/12-21 458x158x0,2mm	●		●	●	
15	743763	Klebeblende MB 10/20-11 20-21 738x158x0,2 mm	●		●		●
19	748978	Spannzange Drehknopf 1/4 " (D 6,35mm)	●		●	●	
20	743690	Drehknopf MA/MB blau RAL 5003 d2k	●		●	●	
21	758884	Scheibe Drehknopf	●		●	●	
22	758892	Mutter Drehknopf	●		●	●	
23	748781	Deckel klein silber d2k D 37 mm	●		●	●	
26	e500191	Linsenschraube DIN 7985 M3x5 V2A	●		●	●	
28	e412167	Distanzhülse 7mm	●		●	●	
29	e508019	Unterlegscheibe Nylon D7 d3 h0,5	●		●	●	
30	e505125	Selbstsichernde Mutter M3 DIN 985 V2A	●		●	●	
31	742465	Anzeigenbaugruppe MB d2k	●		●	●	
34	742325	Dichtungsrahmen 12-21 Bedienteil d2k	●		●	●	
35	742333	Dichtungsrahmen 20-21 Bedienteil d2k	●		●		●



Pos.	Artikel Nr.	Teile/Benennung	Multimax B	Genius	Autoclean	12-21	20-21



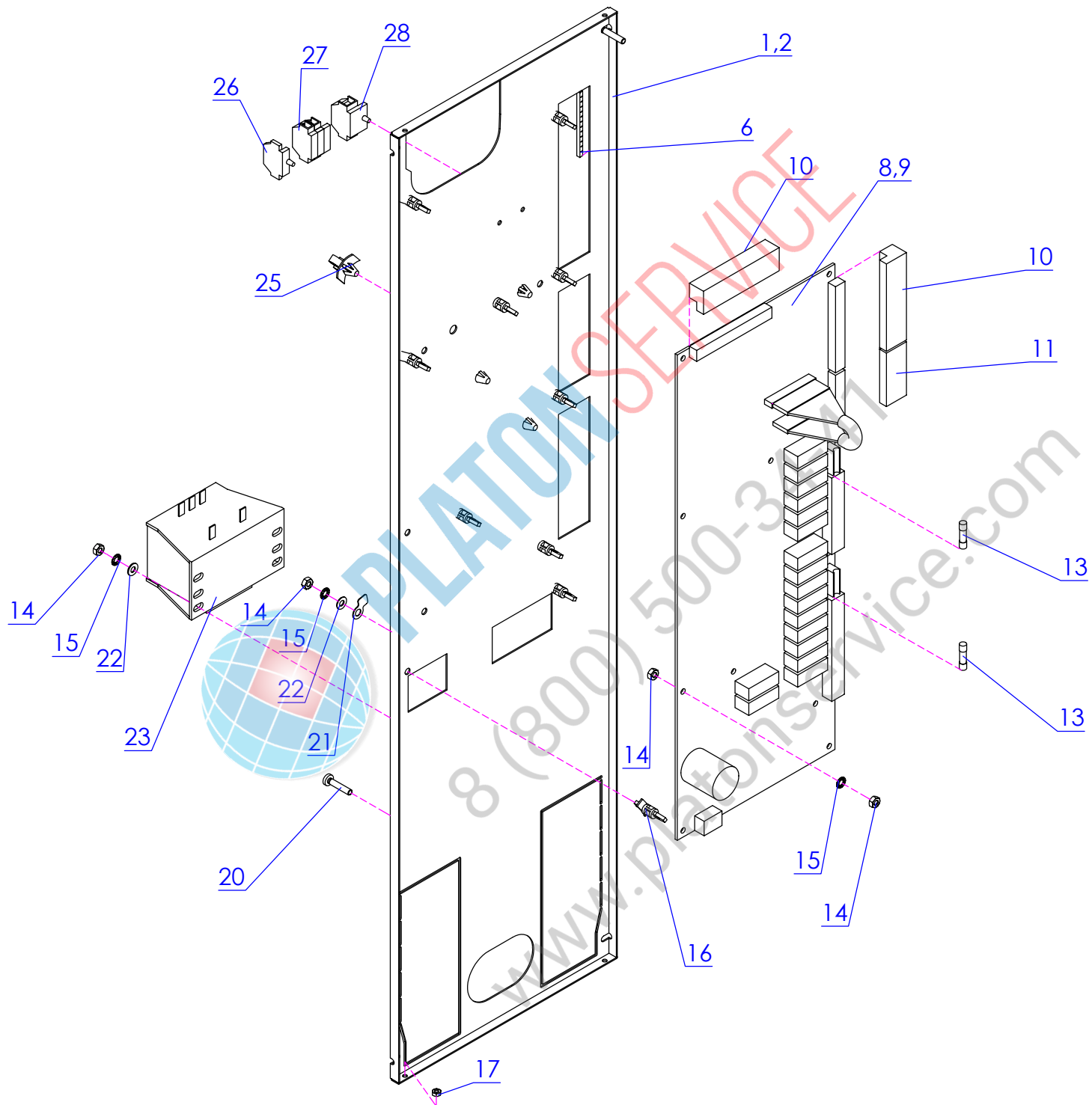
1221 ab Geräte Nr. 110
 From unit No. 110
 A partir de e`appareil No. 110

2021 ab Geräte Nr. 112
 From unit No. 112
 A partir de e`appareil No. 112

Multimax B / Genius / 12-21 20-21

Pos.	Artikel Nr.	Teile/Benennung					
			Multimax B	Genius	Autoclean	12-21	20-21
1	759570	Blende kpl Genius 2021 d2k		●	●		●
2	759554	Blende kpl Genius 1221 d2k		●	●	●	
3	746762	BG Bedienteil MCC 1221 d2k		●	●	●	
4	746177	BG Bedienteil MCC 2021 d2k		●	●		●
14	757632	Formfeder Bedienw. Genius nicht lieferbar!!!		●	●	●	●
15	743402	Joystickencoder Genius KD-Ersatz = ArtNr 59		●	●	●	●
17	e365124	Spannzange Bedienwippe		●	●	●	●
18	757608	Bedienwippe Genius nicht lieferbar!!!		●	●	●	●
19	757616	Wippenring Genius nicht lieferbar!!		●	●	●	●
20	758884	Scheibe Drehknopf		●	●	●	●
21	758892	Mutter Drehknopf		●	●	●	●
22	757624	Deckel Bedienwippe Genius nicht lieferbar!!		●	●	●	●
23	757667	Klebefolie OK blau Deckel Bedienwippe		●	●	●	●
26	e500095	Linsenschraube DIN 7985 M3x10 V2A		●	●	●	●
29	e414076	Distanzbuchse dreieckig		●	●	●	●
30	749923	Inverter d2k KD-Ersatzteil		●	●	●	●
31	e505127	Selbstsichernde Mutter M 2,5 DIN 985 V2A		●	●	●	●
32	748323	Zuleitung Inverter Ersatzteil		●	●	●	●
34	e500191	Linsenschraube DIN 7985 M3x5 V2A		●	●	●	●
36	749915	Displaykabel d2k 300 mm nur Ersatzteilteil		●	●	●	●
37	e505125	Selbstsichernde Mutter M3 DIN 985 V2A		●	●	●	●
38	742457	Display Genius d2k		●	●	●	●
40	742325	Dichtungsrahmen 12-21 Bedienteil d2k		●	●		●
41	742333	Dichtungsrahmen 20-21 Bedienteil d2k		●	●		●
46	768898	Bedienwippe Genius d2k 2 Drehteil blaue Pfeile		●	●	●	●
47	768502	Mitteltaste Bedienwippe Genius		●	●	●	●
48	768510	Dichtring Bedienwippe 256 mm von 444066		●	●	●	●
49	768499	Wippenring Genius Drehteil		●	●	●	●
50	e508005	Scheibe DIN 125 A 3,2 V2A		●	●	●	●
51	e510020	Zahnscheibe DIN 6797 J3,2 V2A		●	●	●	●
52	e500279	Linsenschraube DIN 7985 M3x8 V2A		●	●	●	●
53	748277	Schalterplatine Bedienwippe d2k 2/3		●	●	●	●
54	e512075	Federmutter d=4,7		●	●	●	●
55	749699	Sechskantmutter DIN 985 M4 selbstsichernd			●	●	●
56	e508037	Scheibe DIN 433 4,3 V2A		●	●	●	●
57	e425020	O-Ring 3,68x1,78 VITON		●	●	●	●
58	760633	Trägerrahmen Bedienwippe Genius d2k		●	●	●	●

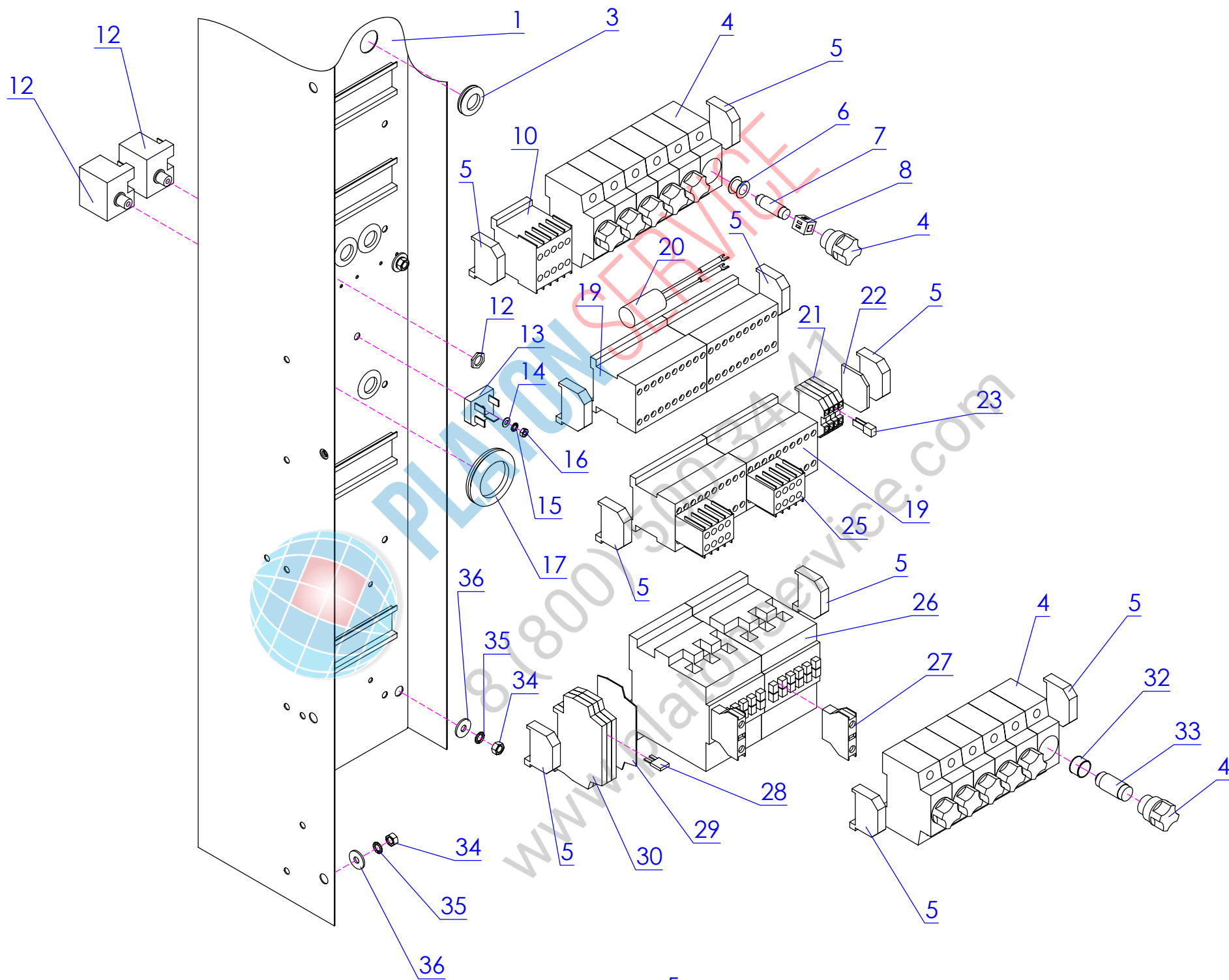
Pos.	Artikel Nr.	Teile/Benennung					
			Multimax B	Genius	Autoclean	12-21	20-21



Multimax B / Genius / 12-21 20-21

Pos.	Artikel Nr.	Teile/Benennung	Multimax B	Genius	Autoclean	12-21	20-21
1	746797	Elektroblech Bedienteil d2k 1221	●	●	●	●	
2	745863	Elektroblech Bedienteil d2k 2021	●	●	●		●
6	e427072	Kantenschutz d2k 0,5m wird aus Meterware =	●	●	●	●	●
8	742449	Steuerungsbaugruppe Genius mit Software		●	●	●	●
9	742473	Steuerungsbaugruppe MB d2k	●		●	●	●
10	749869	Stecker 20-polig	●	●	●	●	●
11	749850	Stecker 12-polig	●	●	●	●	●
13	779601	Feinsicherung 8 A träge 5 x 20 mm	●	●	●	●	●
14	e505031	6kt-Mutter ISO 4032 M4 V2A DIN 934	●	●	●	●	●
15	e510013	Zahnscheibe DIN 6797 J4,3 V2A	●	●	●	●	●
16	749834	Abstandshalter f. Platine	●	●	●	●	●
17	e505030	6kt-Mutter ISO 4032 M3 V2A DIN 934	●	●	●	●	●
20	e500100	Linsenschraube DIN 7985 M4x18 V2A	●	●	●	●	●
21	e362136	MS-Erdungszeichen	●	●	●	●	●
22	e508012	Scheibe DIN 125 A 4,3 V2A	●	●	●	●	●
23	742775	Trafo Steuerung d2k Spannungsversorgun	●	●	●	●	●
25	e422043	Kabelbinder-Laschenbinder	●	●	●	●	●
26	e371039	Abschlußplatte m. Rastfuß	●	●	●	●	●
27	e371041	Klemme 2-Leiter grau mit Flansch	●	●	●	●	●
28	e371037	Klemme 4-Leiter grau mit Rastfuß	●	●	●	●	●

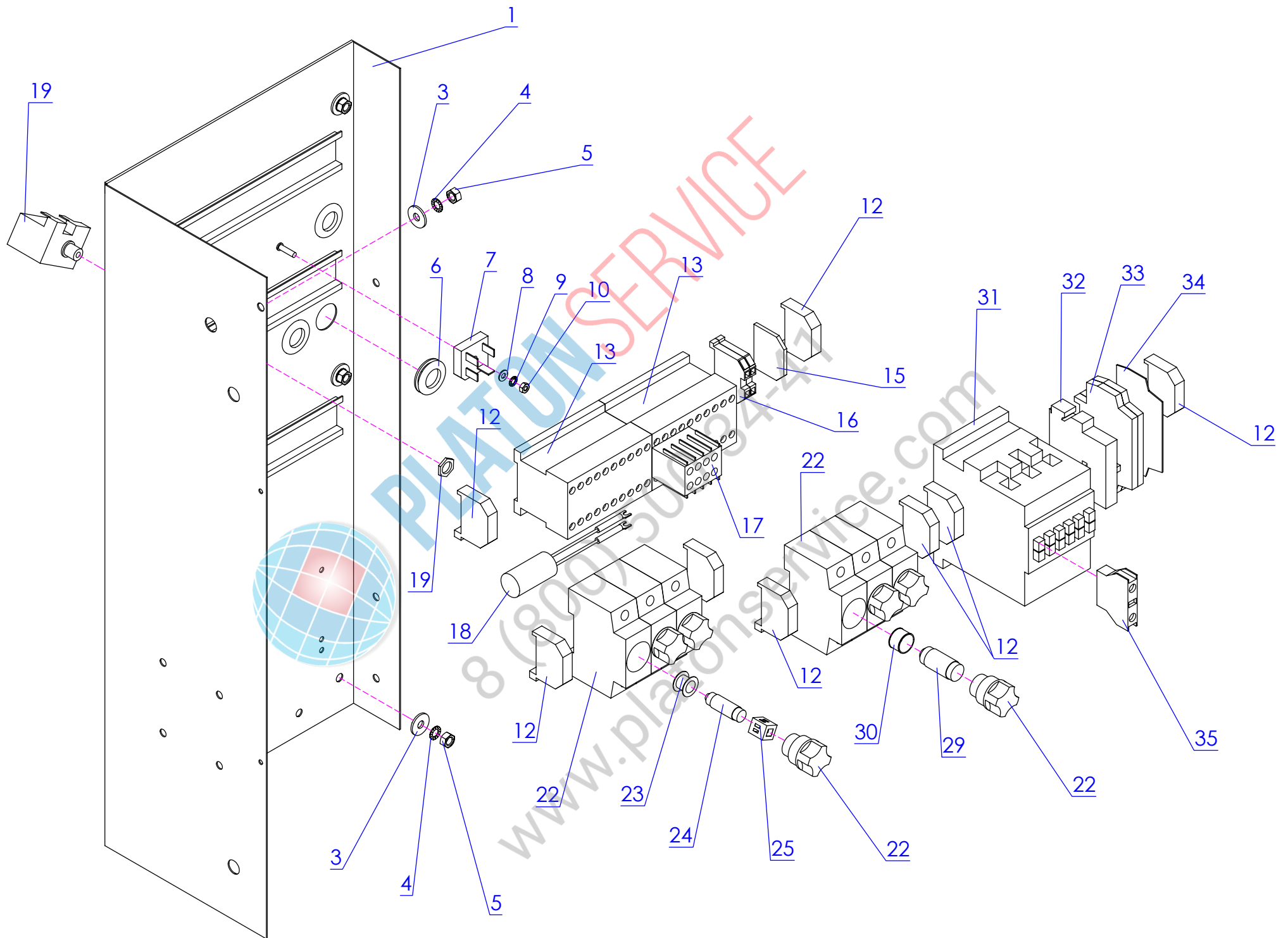
Pos.	Artikel Nr.	Teile/Benennung	Multimax B	Genius	Autoclean	12-21	20-21



Multimax B / Genius / 12-21 20-21

Pos.	Artikel Nr.	Teile/Benennung	Multimax B	Genius	Autoclean	12-21	20-21
1	745545	Elektromontageblech 2021 d2k	●	●	●		●
3	e306019	Durchführungstülle PG 16	●	●	●		●
4	e373028	Sicherungselement	●	●	●		●
5	e371010	Endklammer für Schiene 35 DIN	●	●	●		●
6	e373023	Passeinsatz 16 A MMD 20-11 u. 20-21	●	●	●		●
7	e375015	Schmelzsicherung 16A MMD 20-11 u. 20-21	●	●	●		●
8	e373022	Neozed-Spezial Haltefeder MMD 20-11 u. 20-21	●	●	●		●
10	752177	Hilfsschütz 4 S	●	●	●		●
12	e336029	Sicherheitstemp. Begrenz. 1-polig 360 Grad C-1	●	●	●		●
13	e308056	Brückengleichrichter Silizium mit Kühlkörper	●	●	●		●
14	e508012	Scheibe DIN 125 A 4,3 V2A	●	●	●		●
15	e510013	Zahnscheibe DIN 6797 J4,3 V2A	●	●	●		●
16	e505031	6kt-Mutter ISO 4032 M4 V2A DIN 934	●	●	●		●
17	e306025	Durchführungstülle PG 36	●	●	●		●
19	e324023	Kompakt-Wendeschütz 230 V 50/60 Hz	●	●	●		●
20	e308077	Entstörkondensator RC-Glied 0,22 uF	●	●	●		●
21	e371022	Universalklemme grau 4qmm	●	●	●		●
22	e371025	Abschlußplatte für Universalklemme 4 q	●	●	●		●
23	e371014	Querbrücker 4qmm (281)	●	●	●		●
25	751790	Hilfsschalterblock 3 S - 1 Ö	●	●	●		●
26	751944	Schütz 100 A Typ A 50	●	●	●		●
27	752207	Hilfsschalter Schließen CA 5-10 oben	●	●	●		●
28	758256	Kammbrücke 2-fach	●	●	●		●
29	752452	Abschluss-Zwischenplatte d2k	●	●	●		●
30	742813	Hilfsrelais 230 V	●	●	●		●
32	e373020	Passeinsatz 50A HS 50A	●	●	●		●
33	e375012	Schmelzsich. S50A/380V MMD 20-21	●	●	●		●
34	e505032	6kt-Mutter ISO 4032 M6 V2A DIN 934	●	●	●		●
35	e510015	Zahnscheibe DIN 6797 J6,4 V2A	●	●	●		●
36	e508033	Scheibe DIN 9021 A 6,4 V2A	●	●	●		●
####	753521	Kb Steuerung d2k 2021	●	●	●		●
####	753939	Kb Niederspannung d2k 2021	●	●	●		●
####	753645	Kb Beleuchtung d2k 2011/2021	●	●	●		●

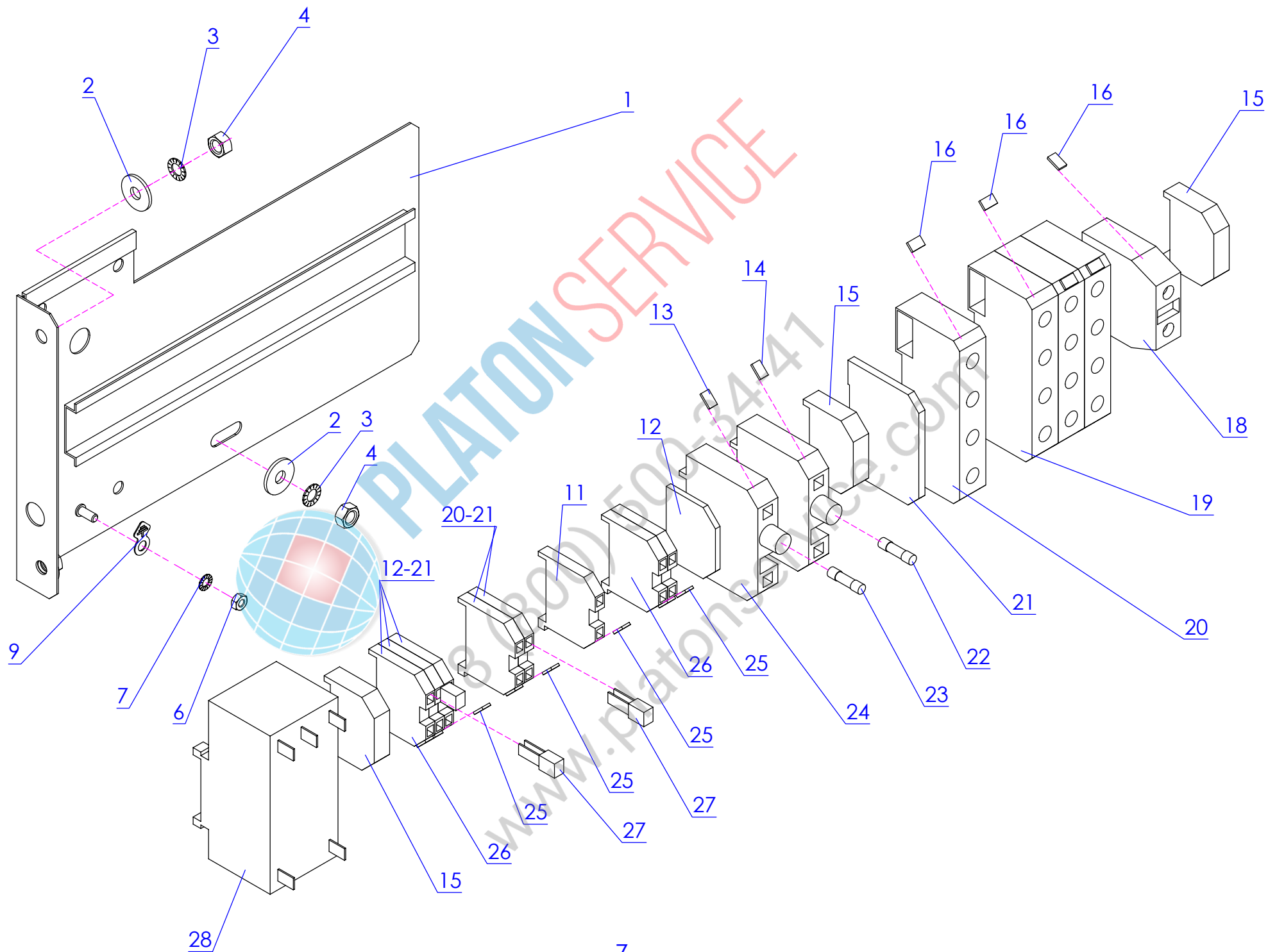
Pos.	Artikel Nr.	Teile/Benennung	Multimax B	Genius	Autoclean	12-21	20-21



Multimax B / Genius / 12-21 20-21

Pos.	Artikel Nr.	Teile/Benennung	Multimax B	Genius	Autoclean	12-21	20-21
1	746614	Elektromontageblech 1221 d2k	●	●	●	●	
3	e508033	Scheibe DIN 9021 A 6,4 V2A	●	●	●	●	
4	e510015	Zahnscheibe DIN 6797 J6,4 V2A	●	●	●	●	
5	e505032	6kt-Mutter ISO 4032 M6 V2A DIN 934	●	●	●	●	
6	e306019	Durchführungsstülle PG 16	●	●	●	●	
7	e308056	Brückengleichrichter Silizium mit Kühlkörper	●	●	●	●	
8	e508012	Scheibe DIN 125 A 4,3 V2A	●	●	●	●	
9	e510013	Zahnscheibe DIN 6797 J4,3 V2A	●	●	●	●	
10	e505031	6kt-Mutter ISO 4032 M4 V2A DIN 934	●	●	●	●	
12	e371010	Endklammer für Schiene 35 DIN	●	●	●	●	
13	e324023	Kompakt-Wendeschutz 230 V 50/60 Hz	●	●	●	●	
15	e371025	Abschlußplatte für Universalklemme 4 q	●	●	●	●	
16	e371022	Universalklemme grau 4qmm	●	●	●	●	
17	751790	Hilfsschalterblock 3 S - 1 Ö	●	●	●	●	
18	e308077	Entstörkondensator RC-Glied 0,22 uF	●	●	●	●	
19	e336029	Sicherheitstemp. Begrenz. 1-polig 360 Grad C-1	●	●	●	●	
22	e373028	Sicherungselement	●	●	●	●	
23	e373023	Passeinsatz 16 A MMD 20-11 u. 20-21	●	●	●	●	
24	e375015	Schmelzsicherung 16A MMD 20-11 u. 20-21	●	●	●	●	
25	e373022	Neozed-Spezial Haltefeder MMD 20-11 u. 20-21	●	●	●	●	
29	e375012	Schmelzsich. S50A/380V MMD 20-21	●	●	●	●	
30	e373020	Passeinsatz 50A HS 50A	●	●	●	●	
31	751944	Schütz 100 A Typ A 50	●	●	●	●	
32	751839	Hilfsschalterblock für ABB Schütz Typ CAL	●	●	●	●	
33	742813	Hilfsrelais 230 V	●	●	●	●	
34	752452	Abschluss-Zwischenplatte d2k	●	●	●	●	
35	752207	Hilfsschalter Schließen CA 5-10 oben	●	●	●	●	
####	753513	Kb Steuerung d2k 1221	●	●	●	●	
####	753920	Kb Niederspannung 1221 d2k	●	●	●	●	
####	753653	Kb Beleuchtung d2k 1221	●	●	●	●	

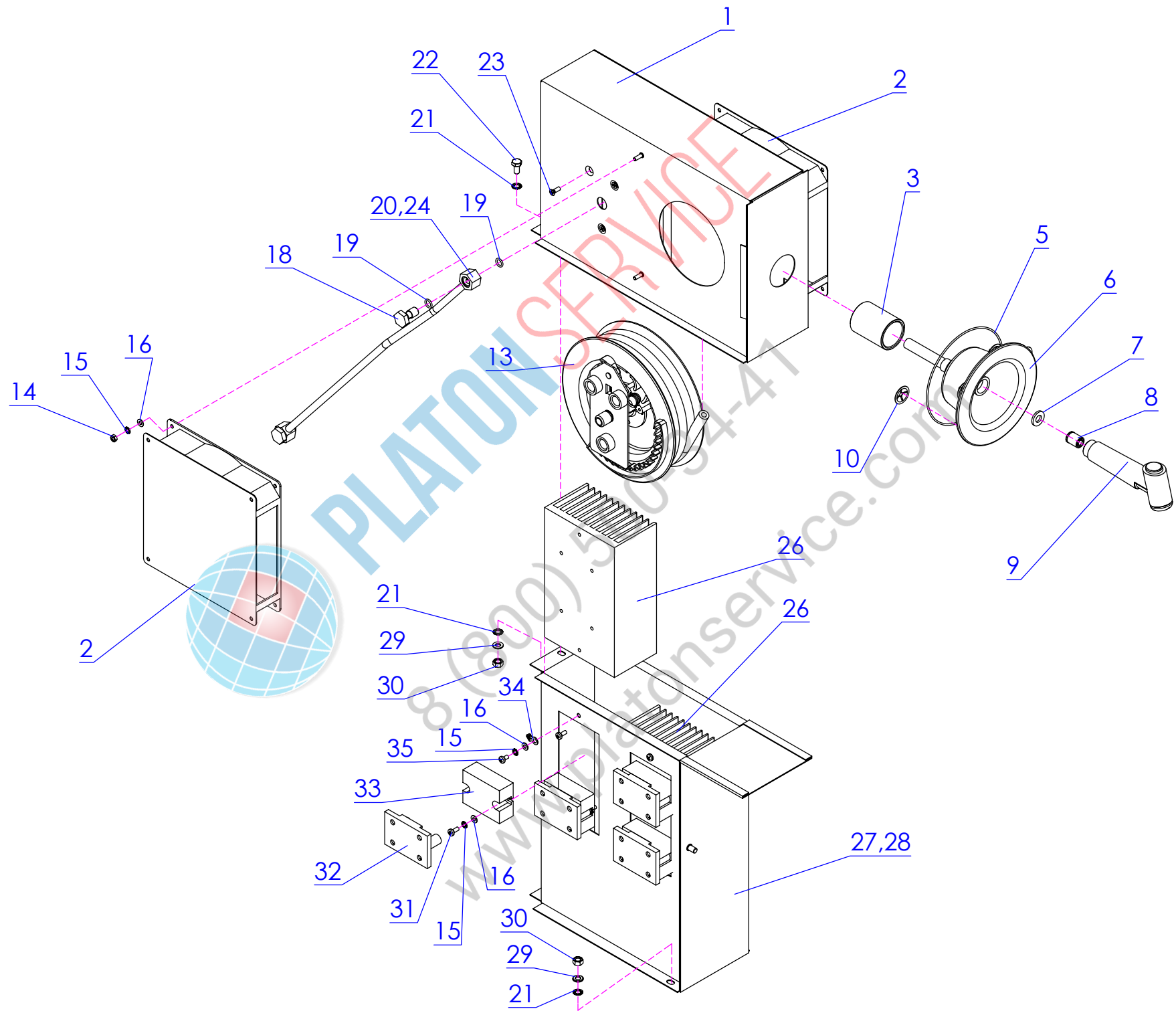
Pos.	Artikel Nr.	Teile/Benennung	Multimax B	Genius	Autoclean	12-21	20-21



Multimax B / Genius / 12-21 20-21

Pos.	Artikel Nr.	Teile/Benennung	Multimax B	Genius	Autoclean	12-21	20-21
1	747262	Elektroblech d2k Anschlussklemme	●	●	●	●	●
2	e508033	Scheibe DIN 9021 A 6,4 V2A	●	●	●	●	●
3	e510015	Zahnscheibe DIN 6797 J6,4 V2A	●	●	●	●	●
4	e505032	6kt-Mutter ISO 4032 M6 V2A DIN 934	●	●	●	●	●
6	e505031	6kt-Mutter ISO 4032 M4 V2A DIN 934	●	●	●	●	●
7	e510013	Zahnscheibe DIN 6797 J4,3 V2A	●	●	●	●	●
8	e508012	Scheibe DIN 125 A 4,3 V2A	●	●	●	●	●
9	e362136	MS-Erdungszeichen	●	●	●	●	●
11	e371021	Universalklemme blau 4qmm	●	●	●	●	●
12	e371025	Abschlussplatte für Universalklemme 4 q	●	●	●	●	●
13	e362067	Bezeichnungstreifen Beschriftung 2 A	●	●	●	●	●
14	e362068	Bezeichnungstreifen Beschriftung 10 A	●	●	●	●	●
15	e371010	Endklammer für Schiene 35 DIN	●	●	●	●	●
16	e362044	Bezeichnungstreifen L1-PE	●	●	●	●	●
18	e371035	PE-Klemme 35qmm grün-gelb	●	●	●	●	●
19	751871	Anschlussklemme 35 qmm 3 x 10 qmm grau	●	●	●	●	●
20	751898	Anschlussklemme 35 qmm 3 x 10 qmm blau	●	●	●	●	●
21	e371009	Abschlussplatte für Sicherungsklemme	●	●	●	●	●
22	e375002	Feinsicherung 10 A träge 5 x 20 mm	●	●	●	●	●
23	e375007	Feinsicherung 2 A träge 5 x 20 mm	●	●	●	●	●
24	e373009	Sicherungsklemme 35 DIN	●	●	●	●	●
25	e362070	Bezeichnungstreifen Beschriftung Leistung	●	●	●	●	●
26	e371022	Universalklemme grau 4qmm	●	●	●	●	●
27	e371014	Querbrücker 4qmm (281)	●	●	●	●	●
28	742767	Entstörfilter d2k Spannungsversorgung	●	●	●	●	●

Pos.	Artikel Nr.	Teile/Benennung	Multimax B	Genius	Autoclean	12-21	20-21



Multimax B / Genius / 12-21 20-21

Pos.	Artikel Nr.	Teile/Benennung	Multimax B	Genius	Autoclean	12-21	20-21
1	744808	Gehäuse Schlauchaufroller d2k 1221/2021	●	●	●	●	●
2	752525	Axialgebläse d2k 1221 2011 2021	●	●	●	●	●
3	759910	Tulpenhülse d2k 1221/2021 2011	●	●	●	●	●
5	e425154	O-Ring 120,37 x 1,78 Viton	●	●	●	●	●
6	e380079	Tulpe Schlauchbrause ED blau RAL 5003	●	●	●	●	●
7	e425180	Dichtung Brausekopf	●	●	●	●	●
8	753459	Rückschlagventil Autoclean	●	●	●	●	●
9	e250059	Brausekopf rot kpl. ED	●	●	●	●	●
10	e512075	Federmutter d=4,7	●	●	●	●	●
13	753289	Schlauchaufroller 2011/1221/2021	●	●	●	●	●
14	e505031	6kt-Mutter ISO 4032 M4 V2A DIN 934	●	●	●	●	●
15	e510013	Zahnscheibe DIN 6797 J4,3 V2A	●	●	●	●	●
16	e508012	Scheibe DIN 125 A 4,3 V2A	●	●	●	●	●
18	e440040	1er Hohlschraube Verschraubung	●	●	●	●	●
19	e425026	O-Ring D 9,25x1,78 EPDM	●	●	●	●	●
20	746266	Verbindungsrohr 1221 Schlauchaufroller d2k	●	●	●	●	●
21	e510015	Zahnscheibe DIN 6797 J6,4 V2A	●	●	●	●	●
22	e500044	6kt-Schraube ISO 4017 M6x12 V2A DIN 933	●	●	●	●	●
23	e500136	Senkschraube DIN 965 M6x12 V2A	●	●	●	●	●
24	749206	Verbindungsrohr d2k 2021 Schlauchaufroller	●	●	●	●	●
26	752657	Kühlkörper 1221 2021 D2K	●	●	●	●	●
27	744735	Lüftungsschacht 1221 d2k	●	●	●	●	●
28	747491	Lüftungsschacht 2021 d2k	●	●	●	●	●
29	e508013	Scheibe DIN 125 A 6,4 V2A	●	●	●	●	●
30	e505032	6kt-Mutter ISO 4032 M6 V2A DIN 934	●	●	●	●	●
31	e500098	Linsenschraube DIN 7985 M4x10 V2A	●	●	●	●	●
32	e324040	Abdeckung Relais d2k	●	●	●	●	●
33	752665	Last Relais 90 A 12-21/20-21	●	●	●	●	●
34	e362136	MS-Erdungszeichen	●	●	●	●	●
35	e500091	Linsenschraube DIN 7985 M4x8 V2A	●	●	●	●	●

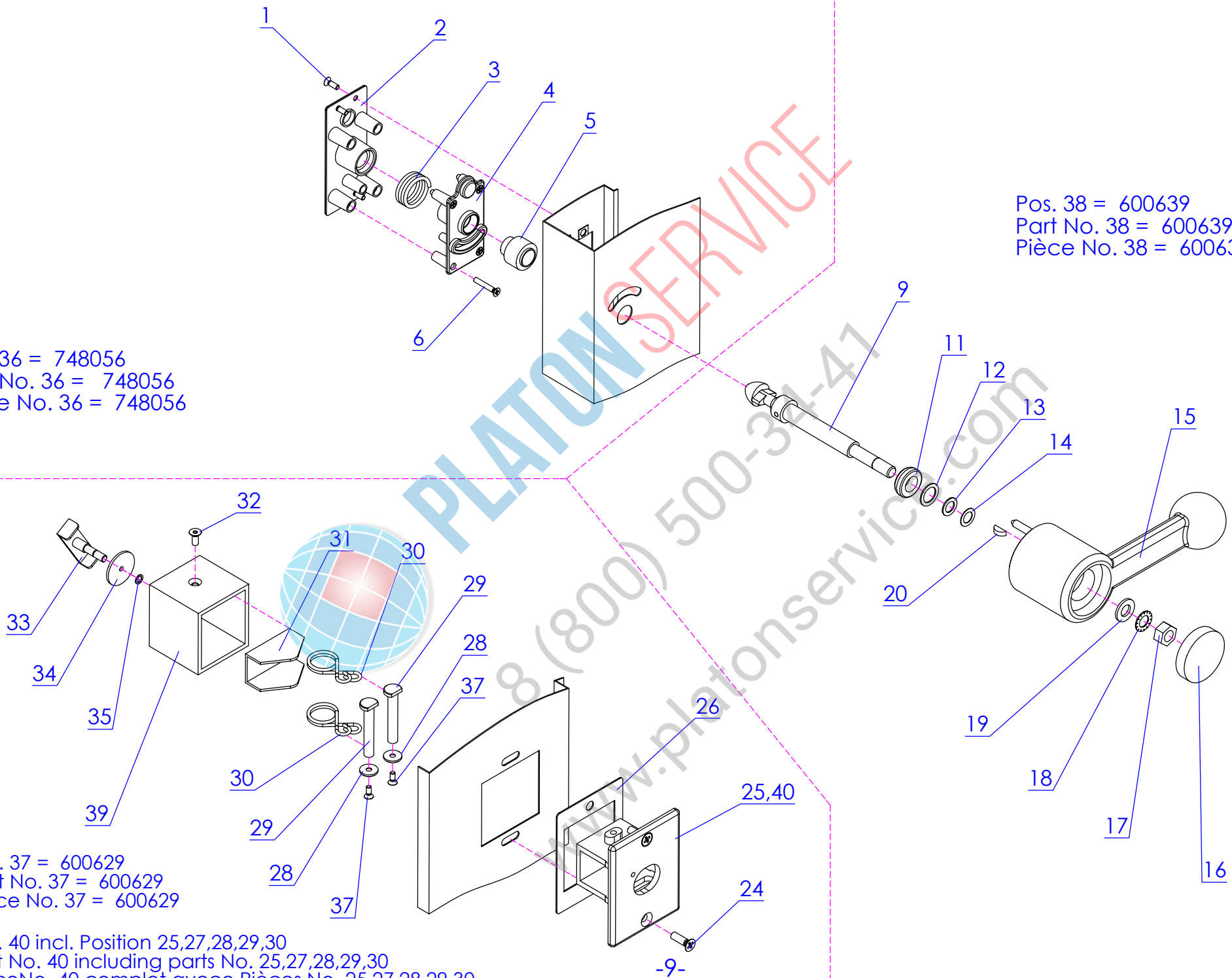
Pos.	Artikel Nr.	Teile/Benennung	Multimax B	Genius	Autoclean	12-21	20-21

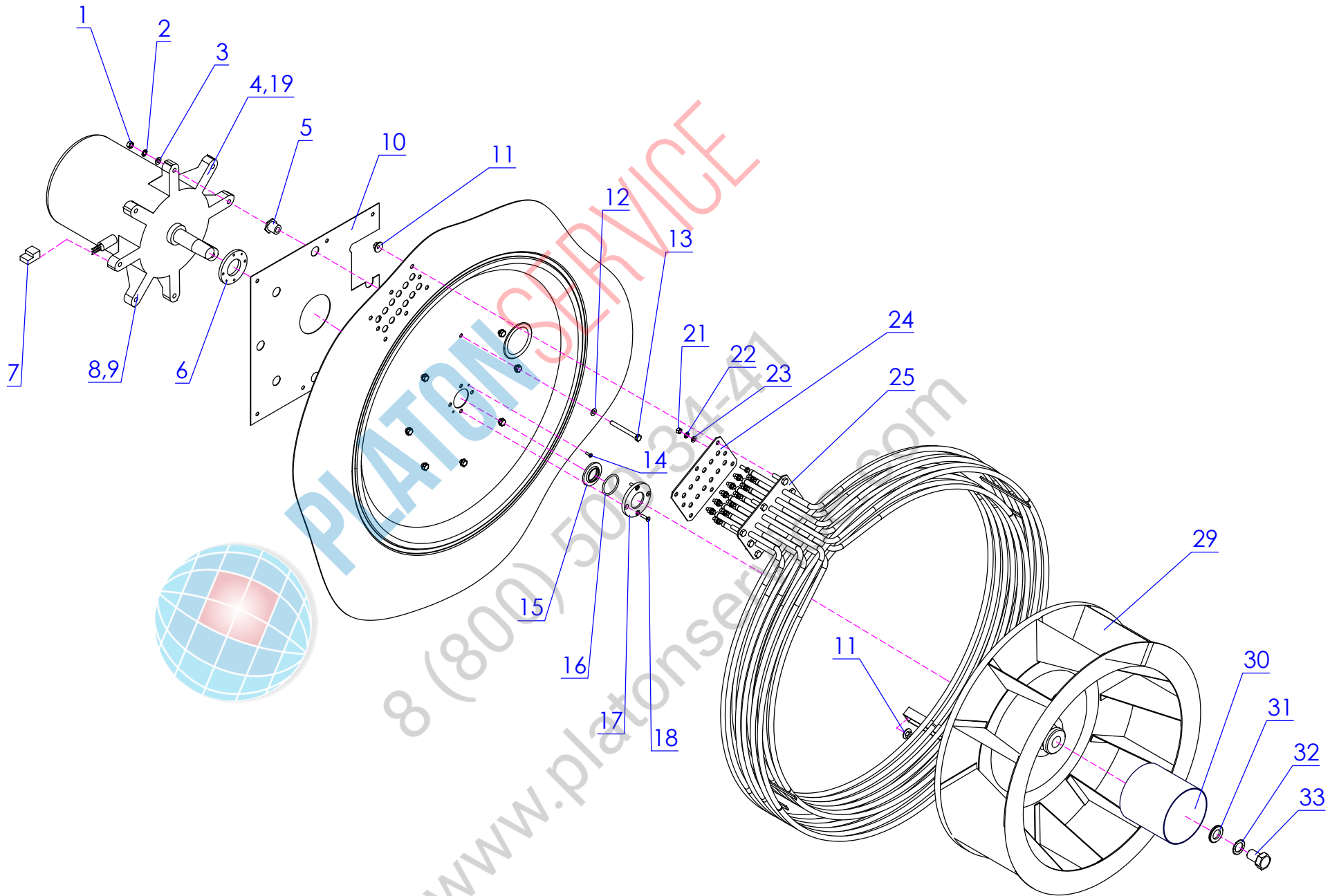
Pos. 36 = 748056
Part No. 36 = 748056
Pièce No. 36 = 748056

Pos. 38 = 600639
Part No. 38 = 600639
Pièce No. 38 = 600639

Pos. 37 = 600629
Part No. 37 = 600629
Pièce No. 37 = 600629

Pos. 40 incl. Position 25,27,28,29,30
Part No. 40 including parts No. 25,27,28,29,30
Pièce No. 40 complet avec Pièces No. 25,27,28,29,30





Multimax B / Genius / 12-21 20-21

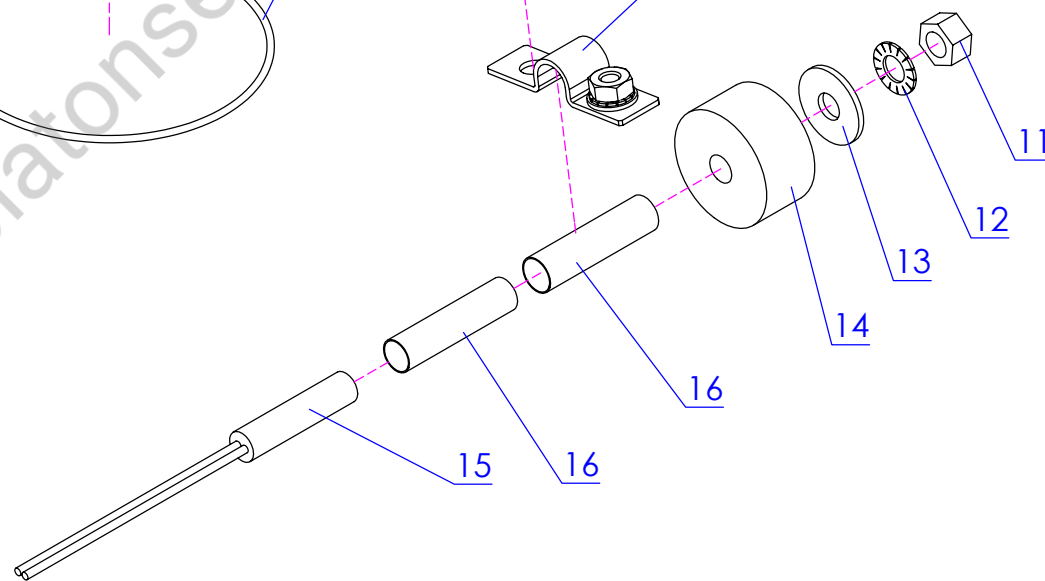
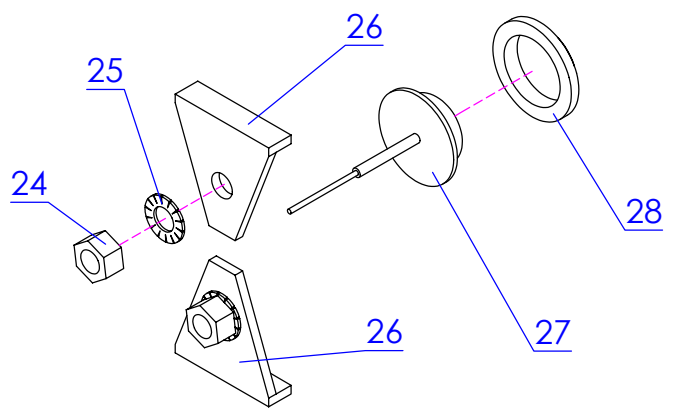
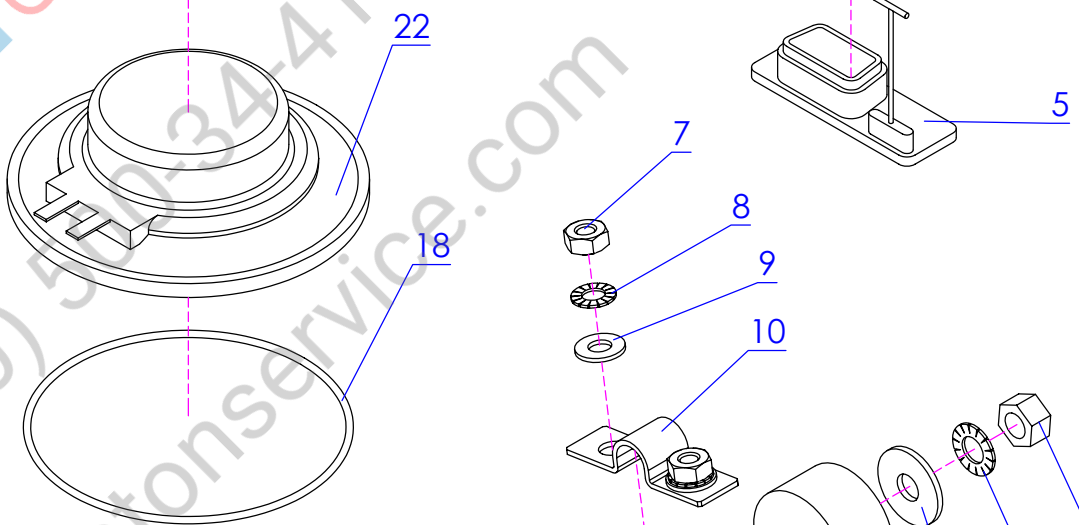
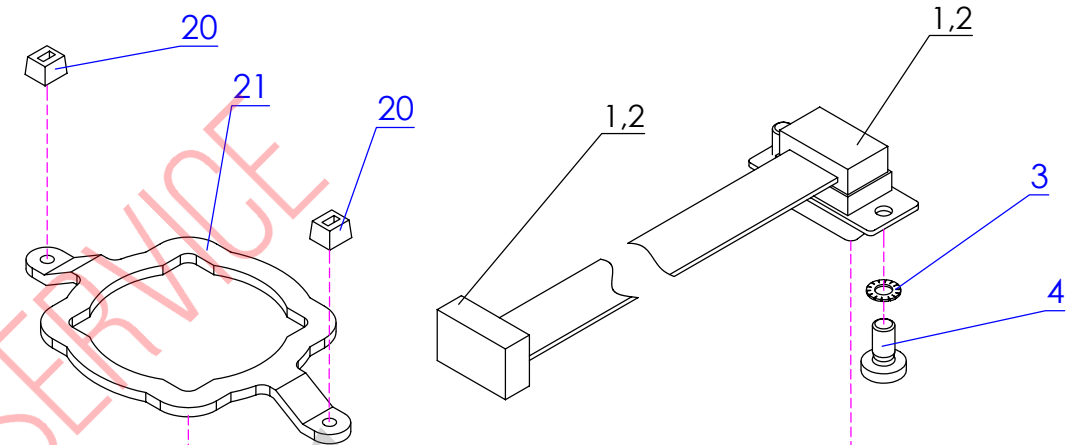
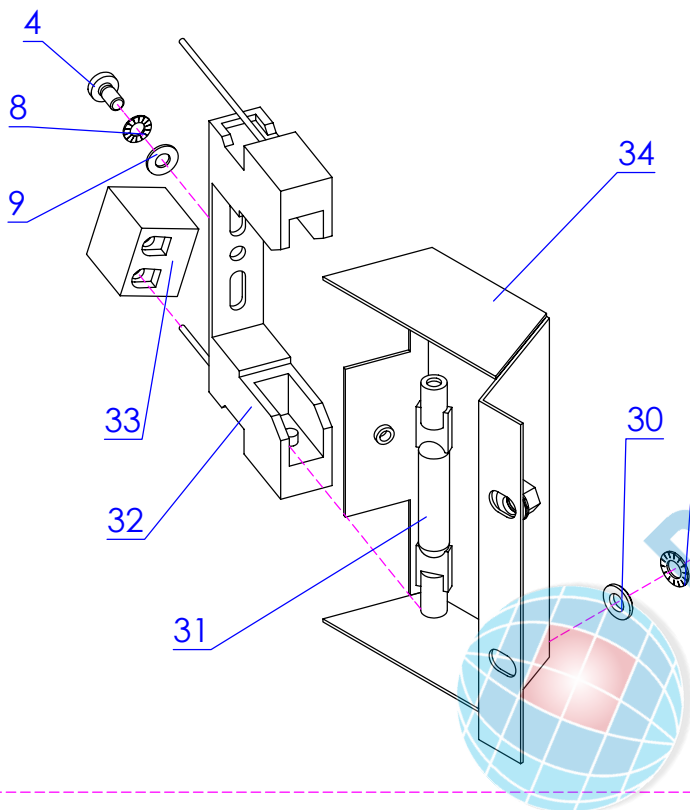
Pos.	Artikel Nr.	Teile/Benennung	Multimax B	Genius	Autoclean	12-21	20-21
1	e505032	6kt-Mutter ISO 4032 M6 V2A DIN 934	●	●	●	●	●
2	e510015	Zahnscheibe DIN 6797 J6,4 V2A	●	●	●	●	●
3	e508013	Scheibe DIN 125 A 6,4 V2A	●	●	●	●	●
4	742759	Motor L9 EB 100 4/8 polig 1221 2021 d2k	●	●	●	●	●
5	745618	Motorabstandsbuchse d2k 1221 2021	●	●	●	●	●
6	e412037	Wellendichtflansch A	●	●	●	●	●
7	749281	Stecker 3-polig gerade	●	●	●	●	●
8	e390077	Kühlrad für L9 Motor d2k Typ EB 100/4-8	●	●	●	●	●
9	e500203	Gewindestift DIN 914 M4x8 V2A m.Innense	●	●	●	●	●
10	747815	Motorisoliationsblech d2k 1221 2021	●	●	●	●	●
11	e505108	Scheibenmutter M6 A 2	●	●	●	●	●
12	e427035	Kupferdichtung d6 D12 t1 DIN 7603 A	●	●	●	●	●
13	e500052	6kt-Schraube ISO 4017 M6x60 V2A DIN 933	●	●	●	●	●
14	e500095	Linsenschraube DIN 7985 M3x10 V2A	●	●	●	●	●
15	e425065	Wellendichtring 23X41X3 L9-Motor	●	●	●	●	●
16	e425066	O-Ring 34,59x2,62 Viton	●	●	●	●	●
17	e412089	Wellendichtflansch E	●	●	●	●	●
18	749338	Senkschraube DIN 963 M4x16 V2A	●	●	●	●	●
19	e316025	Drehzahlsensor Motor d2k	●	●	●	●	●
21	e505024	6kt-Mutter ISO 4032 M5 V2A DIN 934	●	●	●	●	●
22	e510014	Zahnscheibe DIN 6797 J5,3 V2A	●	●	●	●	●
23	e508002	Scheibe DIN 125 A 5,3 V2A	●	●	●	●	●
24	749451	Dichtung Heizkörper d2k 1011 2011 1221	●	●	●	●	●
25	742430	Heizkörper 32,4 kW 12-21 20-21 d2k	●	●	●	●	●
29	743380	Lüfterrad 450 x 150 12/20-21 d2k	●	●	●	●	●
30	743631	Verteilerhülse 12/20-21 d2k	●	●	●	●	●
31	e508011	Scheibe DIN 125 A 17 V2A	●	●	●	●	●
32	e510009	Zahnscheibe DIN 6797 J 16,5 V2A	●	●	●	●	●
33	e500020	6kt-Schraube ISO 4017 M16x25 V2A	●	●	●	●	●
####	753602	Kb Heizung d2k 1221	●	●	●	●	
####	755796	Sternbrücke Heizung 6/sw 200 mm Rö-Rö	●	●	●	●	●
####	753610	Kb Heizung 2021 d2k	●	●	●	●	●

Pos.	Artikel Nr.	Teile/Benennung	Multimax B	Genius	Autoclean	12-21	20-21

Achtung! Aufbauänderung siehe Seite 21
Attention! Modified construction see page 21
Attention! Construction modifiée voir page 21

2021 bis Geräte Nr. 103
Up to unit No. 103
jusqu'à l' partir de l'appareil No. 103

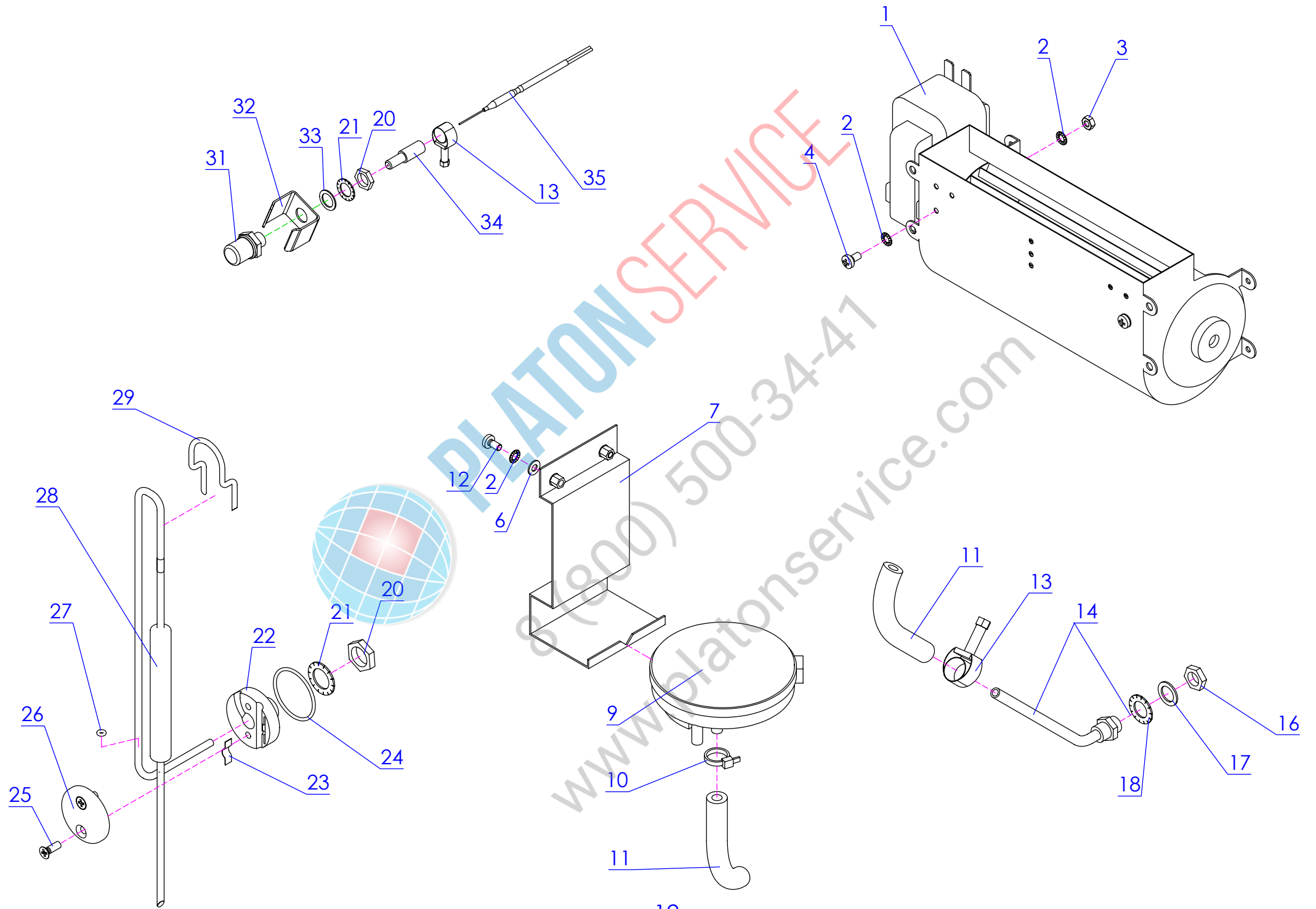
1221 bis Geräte Nr. 107
Up to unit No. 107
jusqu'à l' partir de l'appareil No. 107



Multimax B / Genius / 12-21 20-21

Pos.	Artikel Nr.	Teile/Benennung	Multimax B	Genius	Autoclean	12-21	20-21
1	e302105	Verbindungskabel HACCP RS FBK Stecker 9-po	●	●	●	●	●
2	e302110	Verbindungskabel HACCP RS FBK Stecker 9-po	●	●	●	●	●
3	e510020	Zahnscheibe DIN 6797 J3,2 V2A	●	●	●	●	●
4	e500091	Linsenschraube DIN 7985 M4x8 V2A	●	●	●	●	●
5	e407073	Abdeckung blau/99 für RS-Schnittstelle	●	●	●	●	●
7	e505031	6kt-Mutter ISO 4032 M4 V2A DIN 934	●	●	●	●	●
8	e510013	Zahnscheibe DIN 6797 J4,3 V2A	●	●	●	●	●
9	e508012	Scheibe DIN 125 A 4,3 V2A	●	●	●	●	●
10	e422026	Halbe Rohrschelle für Kerntemperatur	●	●	●	●	●
11	e505024	6kt-Mutter ISO 4032 M5 V2A DIN 934	●	●	●	●	●
12	e510014	Zahnscheibe DIN 6797 J5,3 V2A	●	●	●	●	●
13	e508032	Scheibe DIN 9021 A 5,3 V2A	●	●	●	●	●
14	e322010	Magnet 20x10 mit roter Kappe	●	●	●	●	●
15	e320072	Magnetschalter	●	●	●	●	●
16	e306023	Gummitülle A2 M für Gabelkabelschuhe 1.	●	●	●	●	●
18	e425214	O-Ring 57x1,3 NBR SH 75 schwarz	●	●	●	●	●
20	e422040	Kabelbinder natur 160x2.5	●	●	●	●	●
21	758582	Halterung Lautsprecher d2k	●	●	●	●	●
22	749877	Lautsprecher d2k B/C 50 Ohm	●	●	●	●	●
24	e505024	6kt-Mutter ISO 4032 M5 V2A DIN 934	●	●	●	●	●
25	e510014	Zahnscheibe DIN 6797 J5,3 V2A	●	●	●	●	●
26	e485032	Halter, STB-Fühler 29x25x2 MMD 10-11 Gas	●	●	●	●	●
27	e336029	Sicherheitstemp. Begrenz. 1-polig 360 Grad C-1	●	●	●	●	●
28	e412073	Zentrierbuchse D21x15x3,5 MMD 10-11 Gas	●	●	●	●	●
30	e508002	Scheibe DIN 125 A 5,3 V2A	●	●	●	●	●
31	742805	Halogenstablampe 230V/60W Umrüstsatz für d2k!	●	●	●	●	●
32	742791	Lampenfassung d2K KD-Ersatz=Art.-Nr. 3	●	●	●	●	●
33	e371028	Leuchtenklemme 15 A 2-polig	●	●	●	●	●
34	742236	Reflektor d2k Umbau Licht	●	●	●	●	●

Pos.	Artikel Nr.	Teile/Benennung	Multimax B	Genius	Autoclean	12-21	20-21

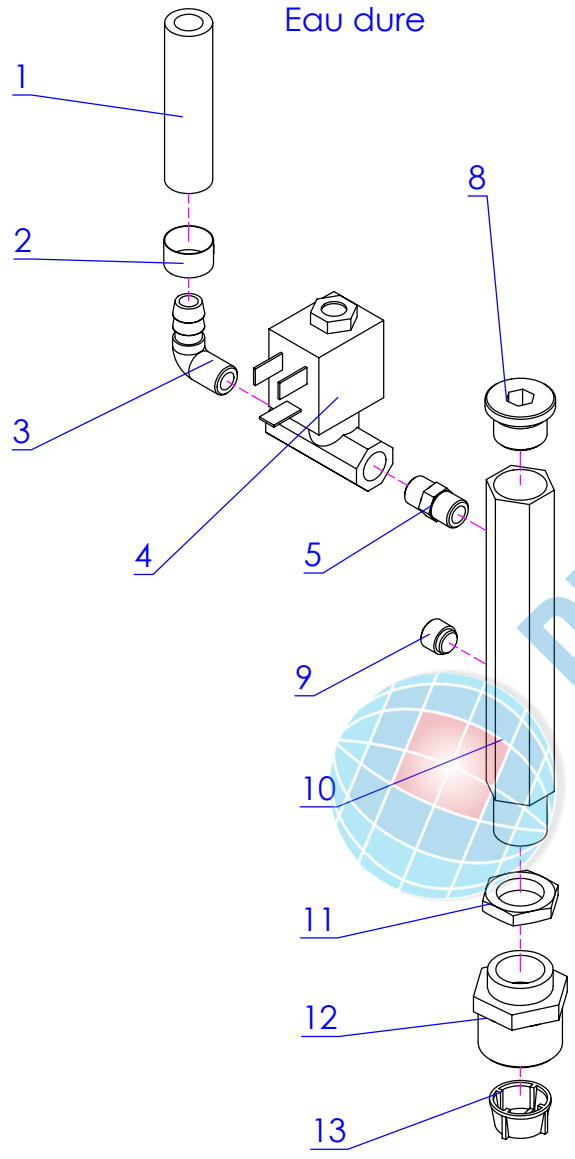


Multimax B / Genius / 12-21 20-21

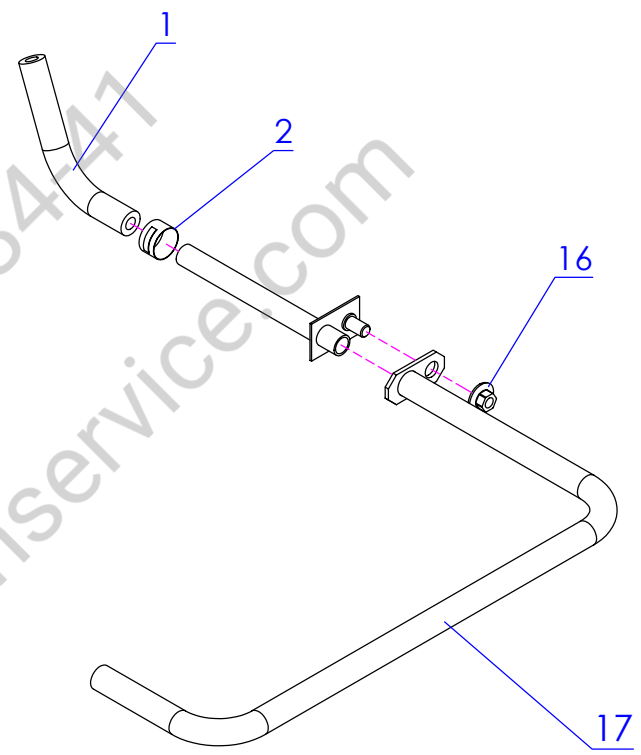
Pos.	Artikel Nr.	Teile/Benennung	Multimax B	Genius	Autoclean	12-21	20-21
1	e390023	Querstromgebläse 180mm	●	●	●	●	
2	e510013	Zahnscheibe DIN 6797 J4,3 V2A	●	●	●	●	
3	e505031	6kt-Mutter ISO 4032 M4 V2A DIN 934	●	●	●	●	
4	e500091	Linsenschraube DIN 7985 M4x8 V2A	●	●	●	●	
6	e508012	Scheibe DIN 125 A 4,3 V2A	●	●	●	●	●
7	757918	Halter d2k 2011 1221 2021 Differenzdrucksensor	●	●	●		●
9	752479	Differenzdrucksensor d2k	●	●	●	●	
10	e422040	Kabelbinder natur 160x2.5	●	●	●	●	
11	e444055	Silikonschlauch 6x3 transparent	●	●	●	●	
12	e500091	Linsenschraube DIN 7985 M4x8 V2A	●	●	●	●	●
13	e422017	Schlauchschelle D 14	●	●	●	●	
14	748919	Einschraubtülle Differenzdrucksensor	●	●	●	●	
16	e505102	Mutter G 1/8	●	●	●	●	
17	e427020	Dichtung Cu Heizkörper D15 d10 h1	●	●	●	●	
18	e510017	Zahnscheibe DIN 6797 J 10,5 V2A	●	●	●	●	
20	e505045	Mutter 1/4"	●	●	●	●	
21	e510018	Zahnscheibe DIN 6797 J 12,5 V2A	●	●	●	●	
22	743356	Halterung Kerntemperatur Teil 2 dK2	●	●	●	●	
23	743364	Feder Halterung Kerntemperatur d2k	●	●	●	●	
24	743585	O-Ring 29,87 x 1.78 Silikon d2k	●	●	●	●	
25	e500130	Senkschraube DIN 965 M4x16 V2A	●	●	●	●	●
26	743348	Halterung Kerntemperatur Teil 1 d2k	●	●	●	●	
27	e425020	O-Ring 3,68x1,78 VITON	●	●	●	●	
28	752363	Kerntemperaturfühler d2k L 3500 mm	●	●	●	●	
29	745464	Schutzsieb NiCrNi Fühler d2k mit Bügel	●	●	●	●	●
31	e418001	Schutzsieb für Thermostat-Fühler	●	●	●	●	●
33	e427059	Dichtring CU vernickelt 13 x 19 x 1	●	●	●	●	
34	e410013	Tefloneinsatz für NiCrNi Fühler	●	●	●	●	
35	e316004	Thermoelement-Fühler Ni-Cr-Ni MD,MMD 20	●	●	●	●	
####	753963	KB Sensor d2k 1221	●	●	●	●	
####	753971	KB Sensor d2k 2021	●	●	●		●

Pos.	Artikel Nr.	Teile/Benennung	Multimax B	Genius	Autoclean	12-21	20-21

Hartwasser
Hard water
Eau dure



PLATON SERVICE
8 (800) 500-3447
www.platonservice.com

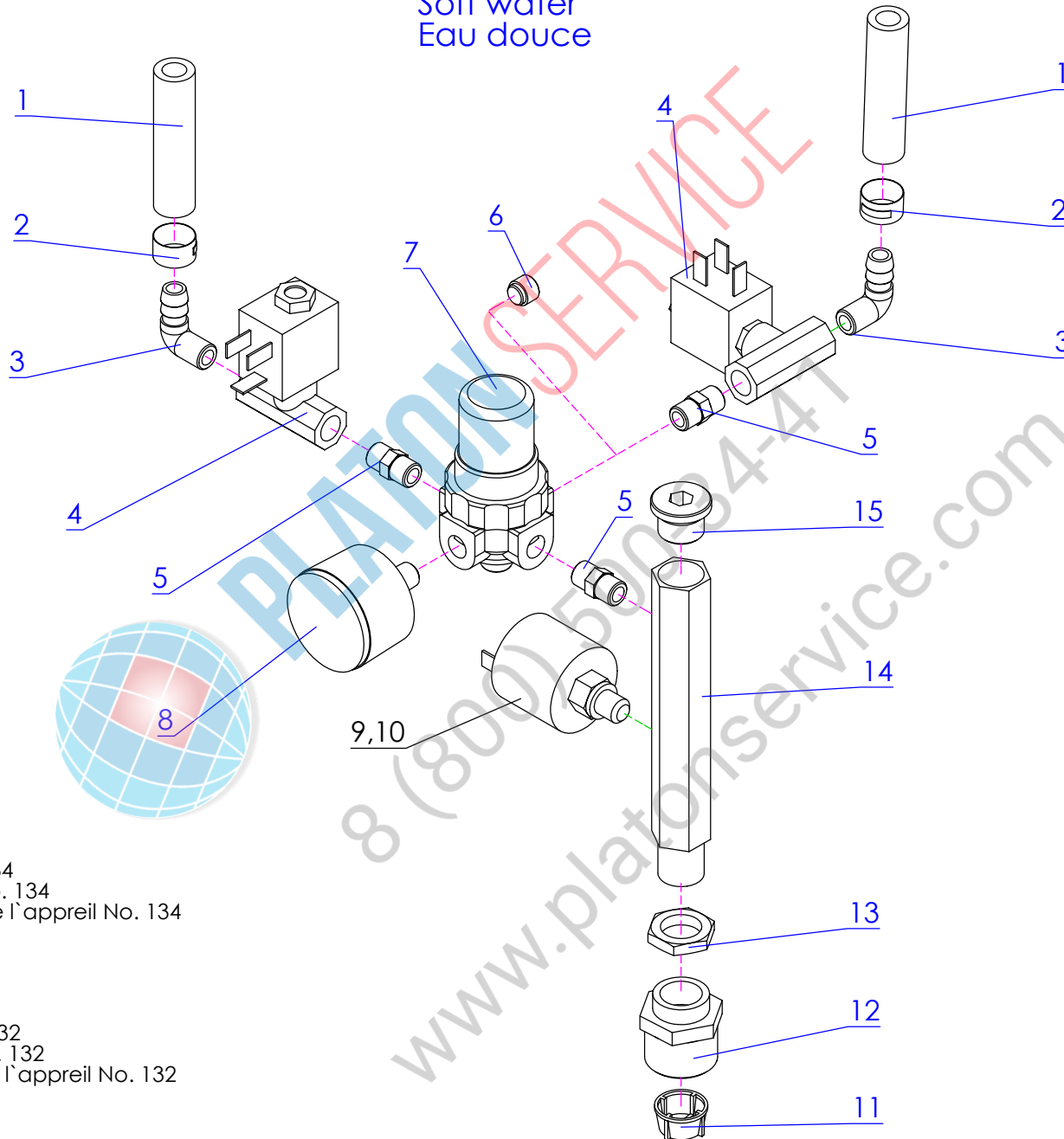


Multimax B / Genius / 12-21 20-21

Pos.	Artikel Nr.	Teile/Benennung	Multimax B	Genius	Autoclean	12-21	20-21
1	e444050	Siliconschlauch 9,0x3,0mm	●	●	●	●	●
2	e422017	Schlauchschelle D 14	●	●	●	●	●
3	e440045	Winkelstutzen 9 mm Anschluß	●	●	●	●	●
4	e436040	Magnetventil/Modell 2000 KD-Ersatz=Art.-Nr. 4	●	●	●	●	●
5	e440156	Doppelnippel kegelig 1/8K	●	●		●	●
8	754498	Verschlußschraube 3/8"	●	●		●	●
9	e440101	Verschlußschraube 1/8 "	●	●		●	●
10	779660	Standrohr d2k neutral	●	●		●	●
11	e505057	Mutter 3/8" 6kt SW 22 4,5 Ms vernickelt	●	●	●	●	●
12	e440039	Reduzierstück A 3/4" I 3/8" SW 27	●	●	●	●	●
13	e418017	Schmutzsieb	●	●	●	●	●
16	e505117	Scheibenmutter M5 V2A	●	●	●	●	●
17	740624	Wasserzulaufrohr kpl 1221 2021 d2k	●	●		●	●

Pos.	Artikel Nr.	Teile/Benennung	Multimax B	Genius	Autoclean	12-21	20-21

Weichwasser
Soft water
Eau douce



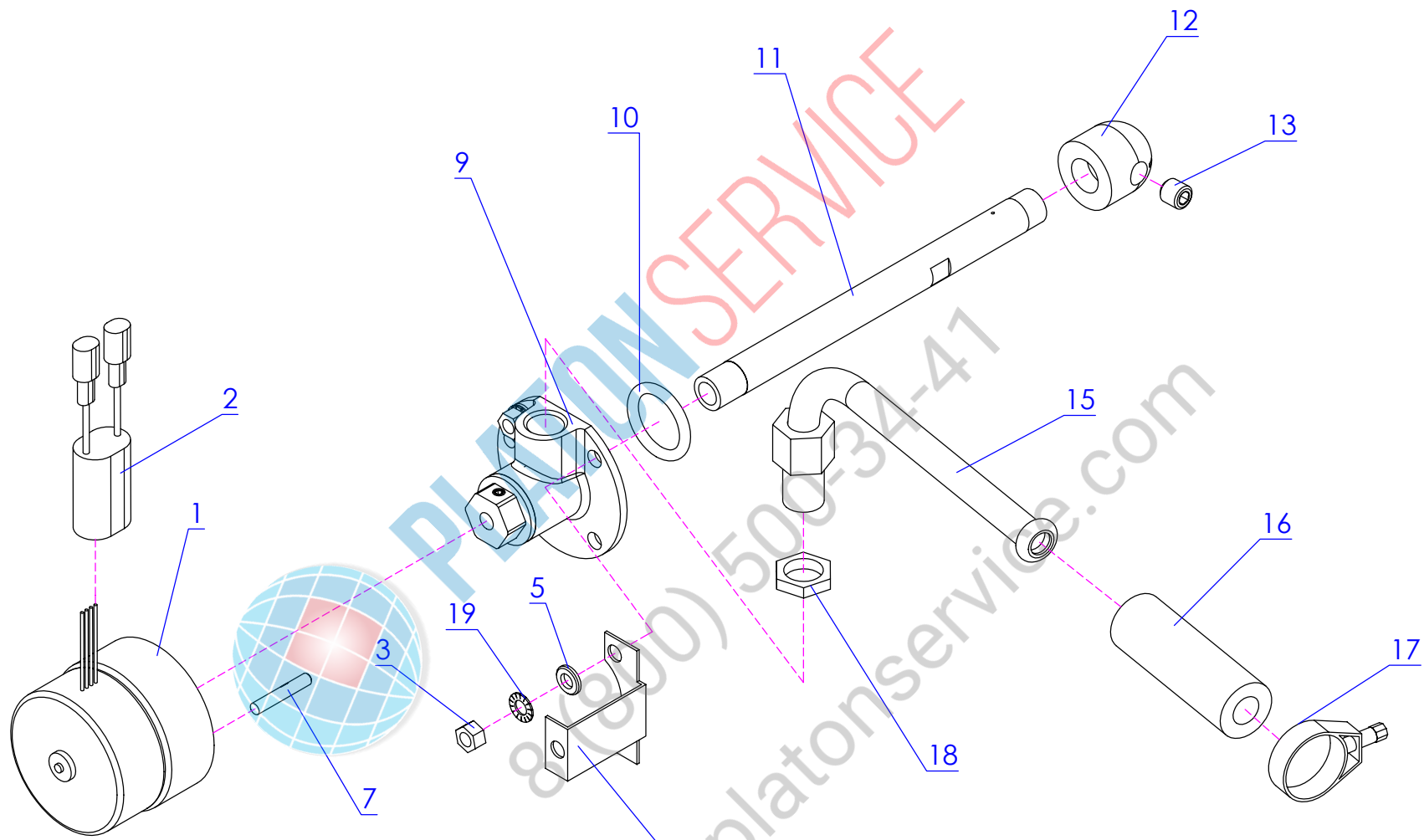
1221 Pos. 9 ab Geräte Nr. 134
Part No. 9 From unit No. 134
Pièce No. 9 A partir de l'appareil No. 134

2021 Pos. 9 ab Geräte Nr. 132
Part No. 9 From unit No. 132
Pièce No. 9 A partir de l'appareil No. 132

Multimax B / Genius / 12-21 20-21

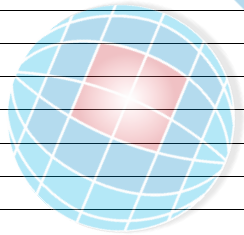
Pos.	Artikel Nr.	Teile/Benennung	Multimax B	Genius	Autoclean	12-21	20-21
1	e444050	Siliconschlauch 9,0x3,0mm	●	●		●	●
2	e422017	Schlauchschelle D 14	●	●		●	●
3	e440045	Winkelstutzen 9 mm Anschluß	●	●		●	●
4	e436040	Magnetventil/Modell 2000 KD-Ersatz=Art.-Nr. 4	●	●		●	●
5	e440156	Doppelnippel kegelig 1/8K	●	●		●	●
6	e440101	Verschlußschraube 1/8 "	●	●		●	
7	e598198	Umbausatz Druckminderer mit Montageanleitung	●	●		●	●
8	e348009	Manometer 0-4,0 bar	●	●		●	●
9	e598189	Umbausatz Druckschalter KD-Ersatz=Art.-Nr. 3	●	●			●
10	772305	Druckschalter 10 bar AC 1/8" kegelig	●	●		●	●
11	e418017	Schmutzsieb	●	●		●	●
12	e440039	Reduzierstück A 3/4" I 3/8" SW 27	●	●		●	●
13	e505057	Mutter 3/8" 6kt SW 22 4,5 Ms vernickelt	●	●		●	●
14	779660	Standrohr d2k neutral	●	●		●	●
15	754498	Verschlußschraube 3/8"	●	●		●	●

Pos.	Artikel Nr.	Teile/Benennung	Multimax B	Genius	Autoclean	12-21	20-21

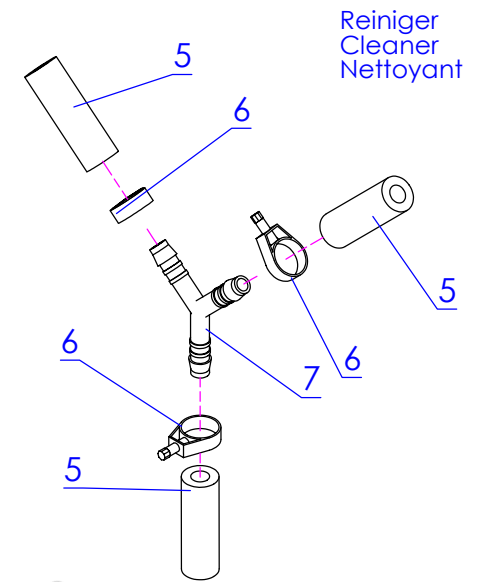
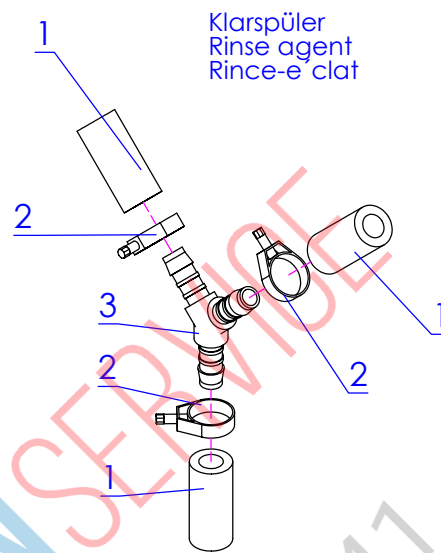
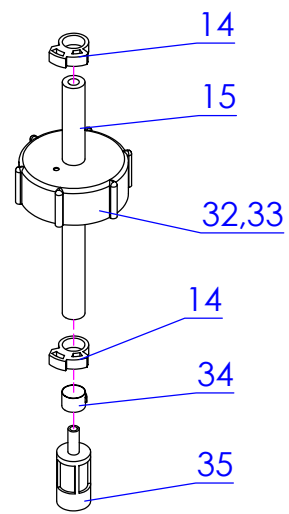
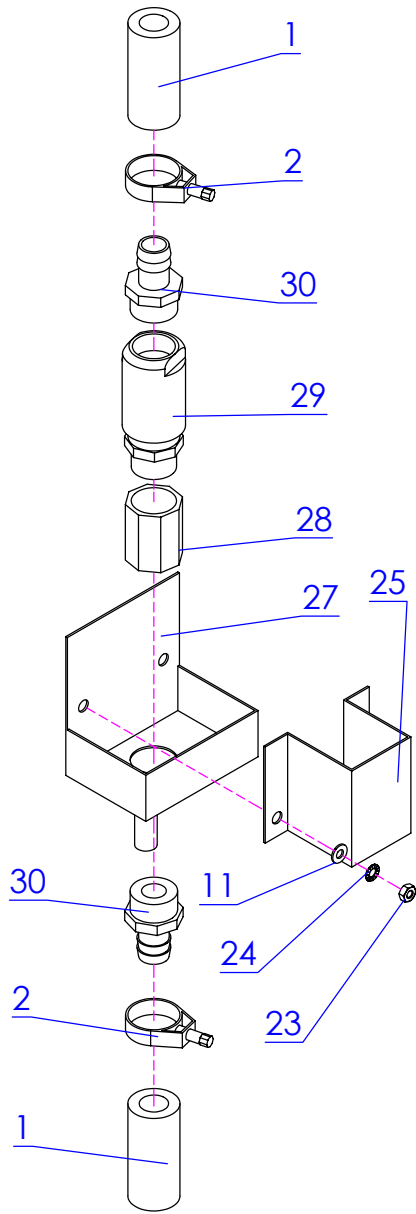


Multimax B / Genius / 12-21 20-21

Pos.	Artikel Nr.	Teile/Benennung	Multimax B	Genius	Autoclean	12-21	20-21
1	e600354	VBG Antriebsmotor Autoclean	●	●	●	●	●
2	e308065	Kondensator 0,27 microF/500VAC	●	●	●	●	●
3	e505024	6kt-Mutter ISO 4032 M5 V2A DIN 934	●	●	●	●	●
4	e510014	Zahnscheibe DIN 6797 J5,3 V2A	●	●	●	●	●
5	e508002	Scheibe DIN 125 A 5,3 V2A	●	●	●	●	●
6	753858	Halter Getriebemotor Autoclean	●	●	●	●	●
7	e500211	Gewindestift DIN 553 M4 x 25 V2A m. Spit	●	●	●	●	●
9	e600343	VBG Achse/Nabe Autoclean NUR MONTIERT VE	●	●	●	●	●
10	e425183	O-Ring 23,4x3,53 Viton	●	●	●	●	●
11	e442226	Düsenrohr Auto Clean Garraum 2/1	●	●	●	●	●
12	e438027	Hauptdüse Autoclean Garraum 2/1	●	●	●	●	●
13	e500268	Gewindestift DIN 913 M8x8 V2A	●	●	●	●	●
15	e442227	Wasserzulaufrohr Autoclean	●	●	●	●	●
16	e444058	Dampfschlauch 10x5 EPDM blau	●	●	●	●	●
17	e422073	Schlauchschele CrNi D 25	●	●	●	●	●
18	e505045	Mutter 1/4"	●	●	●	●	●



Pos.	Artikel Nr.	Teile/Benennung	Multimax B	Genius	Autoclean	12-21	20-21

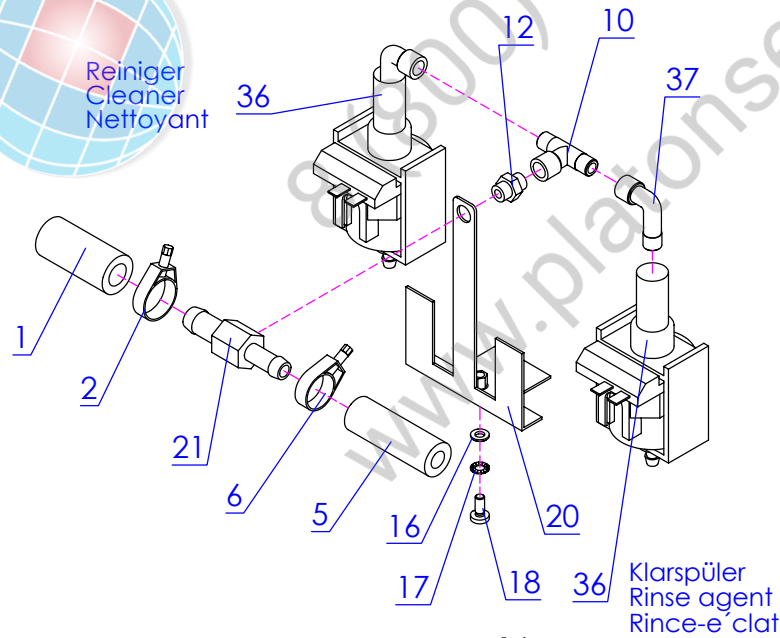


2021 ab Geräte Nr. 131
From unit No. 131
A partir de l'appareil No. 131

1221 ab Geräte Nr. 131
From unit No. 131
A partir de l'appareil No. 131

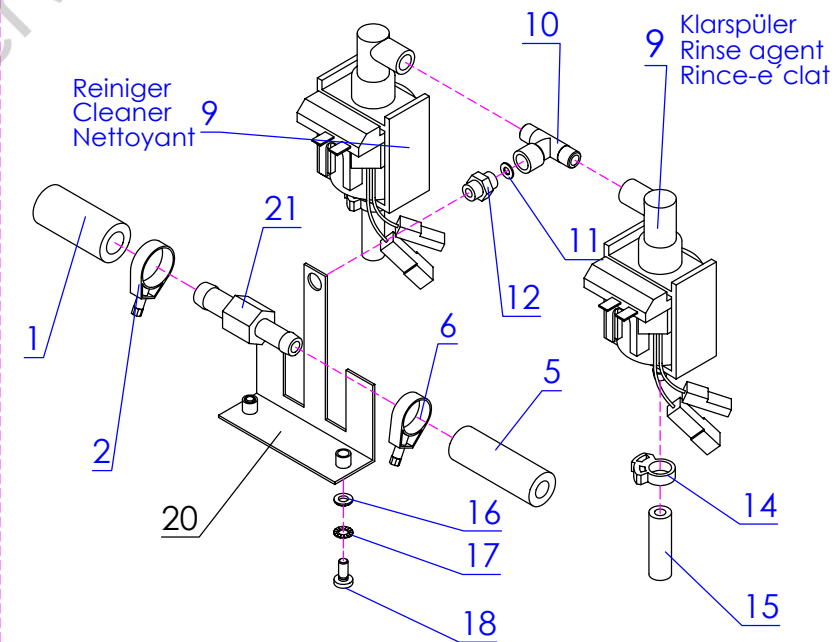


Reiniger
Cleaner
Nettoyant



2021 bis Geräte Nr. 130
Part Upto unit No. 130
jusqu'à partir de e`appareil No. 130

1221 bis Geräte Nr. 130
Upto unit No. 130
jusqu'à partir de e`appareil No. 130



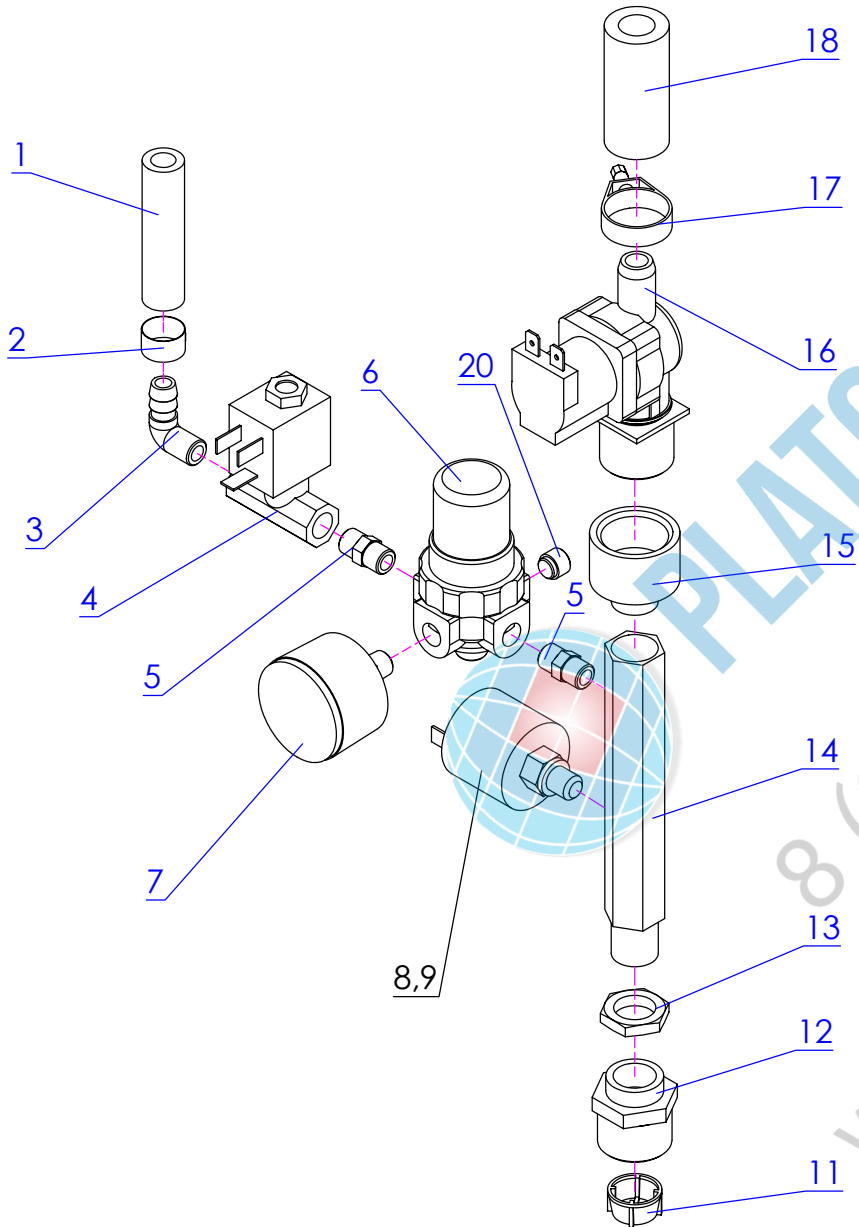
Multimax B / Genius / 12-21 20-21

Pos.	Artikel Nr.	Teile/Benennung	Multimax B	Genius	Autoclean	12-21	20-21
1	753661	Dampfschlauch 13x5 EPDM blau	●	●	●	●	●
2	e422073	Schlauchschelle CrNi D 25	●	●	●	●	●
3	e440158	Y-Schlauchverbindungs- stutzen 10mm	●	●	●	●	●
5	e444058	Dampfschlauch 10x5 EPDM blau	●	●	●	●	●
6	e422020	Schlauchschelle NS 22	●	●	●	●	●
7	e440144	Y-Schlauchverbindungs- stutzen f. Schlauch d	●	●	●	●	●
9	e434019	Schwingkolbenpumpe Autocl KD-Ersatz=Art.-Nr. 5	●	●	●	●	●
10	e440048	T-Stück (kegelig)	●	●	●	●	●
11	e508012	Scheibe DIN 125 A 4,3 V2A	●	●	●	●	●
12	e440092	Doppelnippel G 1/8	●	●	●	●	●
14	766747	Schnappschelle 12,3	●	●	●	●	●
15	e444056	PVC-Schlauch d=6, D=12 m. Gewebe	●	●	●	●	●
16	e508002	Scheibe DIN 125 A 5,3 V2A	●	●	●	●	●
17	e510014	Zahnscheibe DIN 6797 J5,3 V2A	●	●	●	●	●
18	e500106	Linsenschraube DIN 7985 M5x12 V2A	●	●	●	●	●
20	748889	Haltewinkel d2k 2011 Schwingkolbenpumpe	●	●	●	●	●
21	753890	Y-Verbindungsstück Autoclean	●	●	●	●	●
23	e505031	6kt-Mutter ISO 4032 M4 V2A DIN 934	●	●	●	●	●
24	e510013	Zahnscheibe DIN 6797 J4,3 V2A	●	●	●	●	●
25	e483257	Spritzschutz Autoclean	●	●	●	●	●
27	753424	Auffangwanne Autoclean	●	●	●	●	●
28	e440147	Muffe 1/2"	●	●	●	●	●
29	753416	Rohrbelüfter m. Rückfluß- verhinderer R1/2" x 1	●	●	●	●	●
30	e440146	Schlauchtülle 12mm-1/2"	●	●	●	●	●
32	e407091	Kanisterdeckel DN 50 rot d2k	●	●	●	●	●
33	e407092	Kanisterdeckel DN 50 blau	●	●	●	●	●
34	e422071	Spannschelle NW 12	●	●	●	●	●
35	700827	Ansaugsieb ED	●	●	●	●	●
36	772550	Schwingkolbenpumpe Autoclean gerade Au	●	●	●	●	●
37	773719	Winkel-Stück G1/8	●	●	●	●	●

Pos.	Artikel Nr.	Teile/Benennung	Multimax B	Genius	Autoclean	12-21	20-21

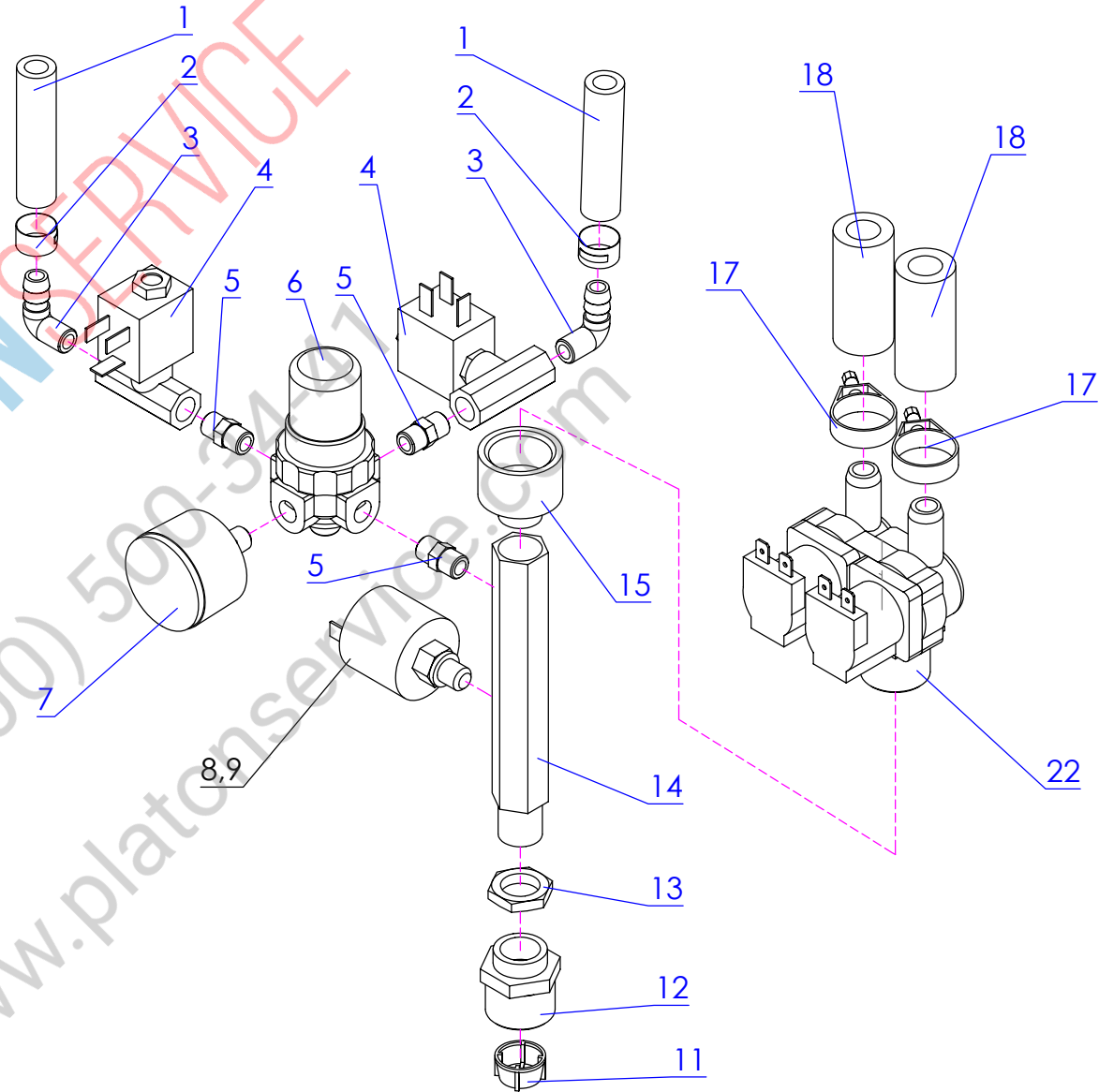
12-21

1221 Pos. 9 ab Geräte Nr. 134
Part No. 9 From unit No. 134
Pièce No. 9 A partir de l'appareil No. 134



20-21

2021 Pos. 9 ab Geräte Nr. 132
Part No. 9 From unit No. 132
Pièce No. 9 A partir de l'appareil No. 132

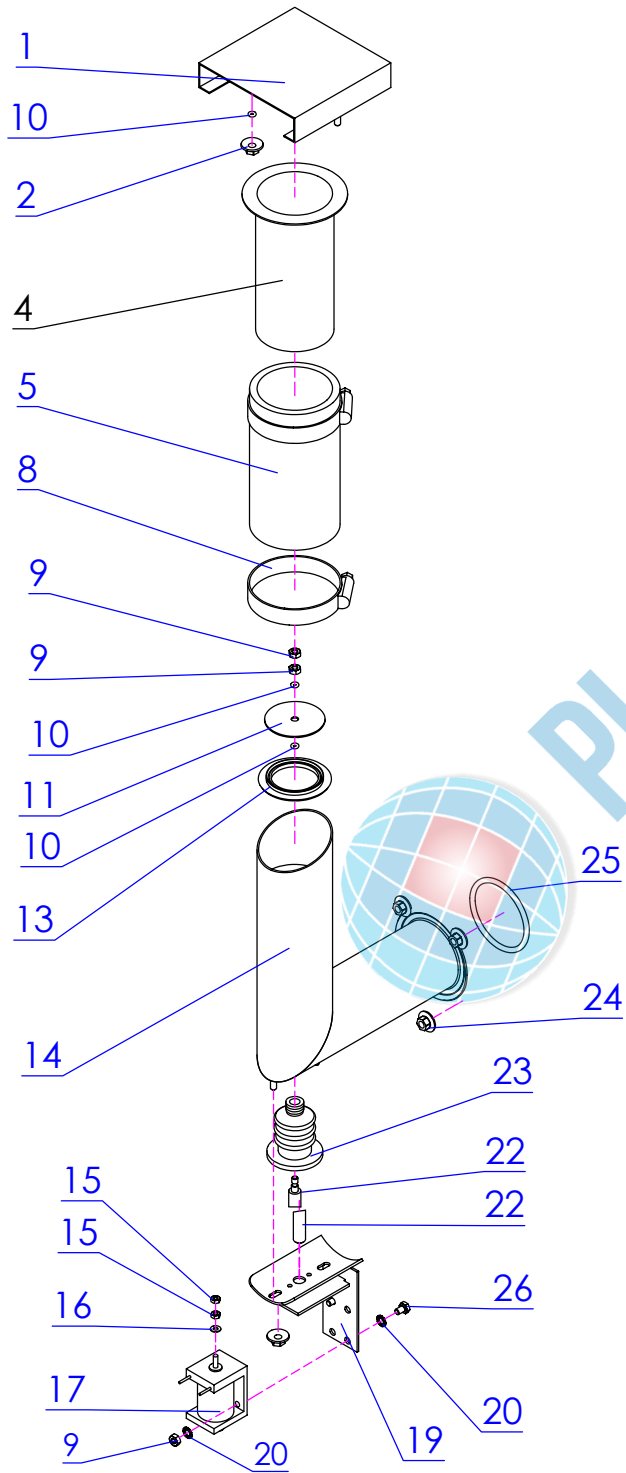


Multimax B / Genius / 12-21 20-21

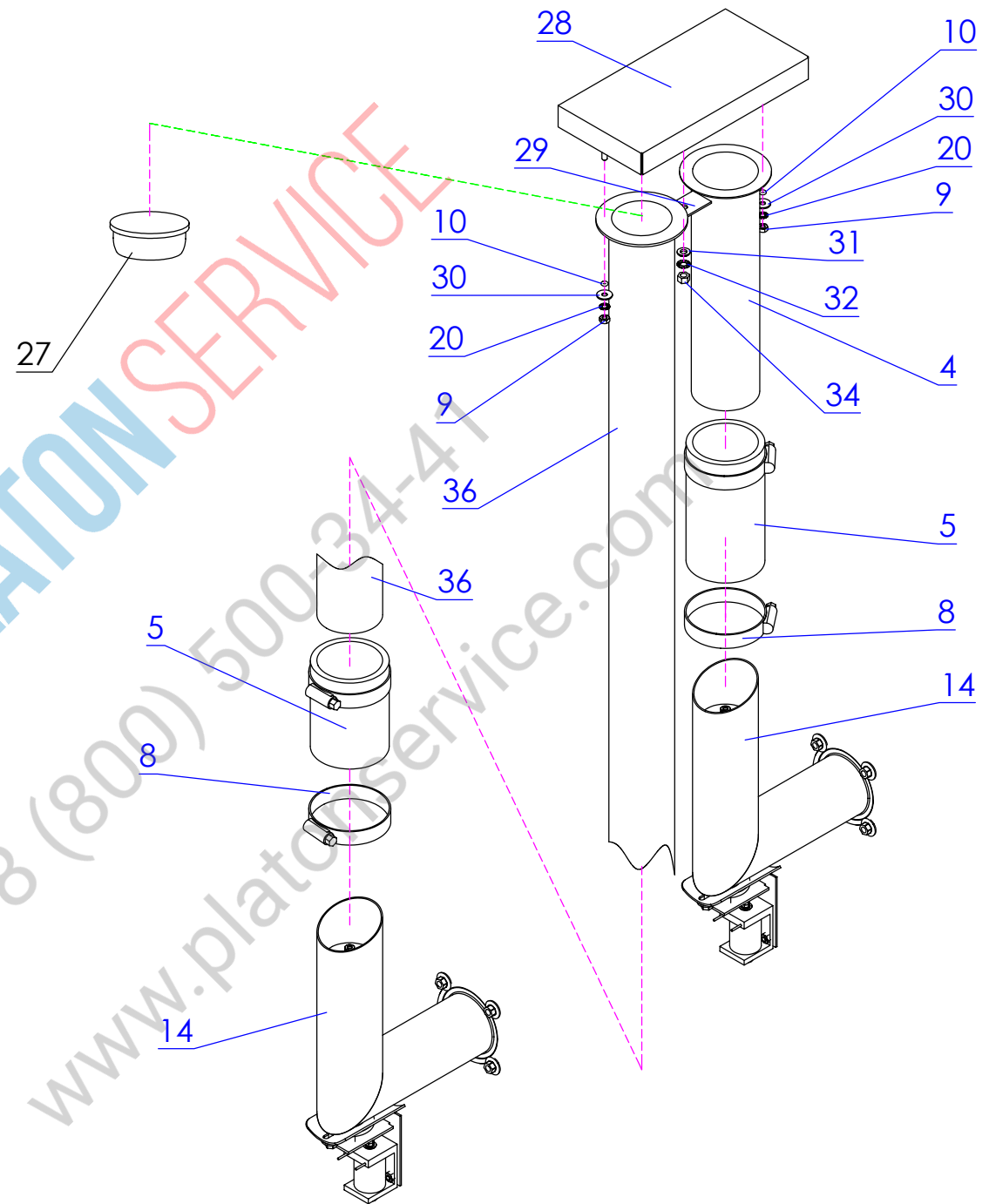
Pos.	Artikel Nr.	Teile/Benennung	Multimax B	Genius	Autoclean	12-21	20-21
1	e444050	Siliconschlauch 9,0x3,0mm	●	●	●	●	●
2	e422017	Schlauchschelle D 14	●	●	●	●	●
3	e440045	Winkelstutzen 9 mm Anschluß	●	●	●	●	●
4	e436040	Magnetventil/Modell 2000 KD-Ersatz=Art.-Nr. 4	●	●	●	●	●
5	e440156	Doppelnippel kegelig 1/8K	●	●	●	●	●
6	e598198	Umbausatz Druckminderer mit Montageanleitung	●	●	●	●	●
7	e348009	Manometer 0-4,0 bar	●	●	●	●	●
8	e598189	Umbausatz Druckschalter KD-Ersatz=Art.-Nr. 3	●	●	●	●	●
9	772305	Druckschalter 10 bar AC 1/8" kegelig	●	●	●	●	●
11	e418017	Schmutzsieb	●	●	●	●	●
12	e440039	Reduzierstück A 3/4" I 3/8" SW 27	●	●	●	●	●
13	e505057	Mutter 3/8" 6kt SW 22 4,5 Ms vernickelt	●	●	●	●	●
14	779660	Standrohr d2k neutral	●	●	●	●	●
15	e440155	Reduzierstück 3/8x3/4	●	●	●	●	●
16	e436032	Magnetventil 1-fach 180 G Autoclean NW 8 mm	●	●	●	●	●
17	e422073	Schlauchschelle CrNi D 25	●	●	●	●	●
18	753661	Dampfschlauch 13x5 EPDM blau	●	●	●	●	●
20	e440101	Verschlußschraube 1/8 "	●	●	●	●	●
22	e436033	Magnetventil 2-fach 180 G Autoclean NW 8 mm	●	●	●	●	●

Pos.	Artikel Nr.	Teile/Benennung	Multimax B	Genius	Autoclean	12-21	20-21

12-21



20-21

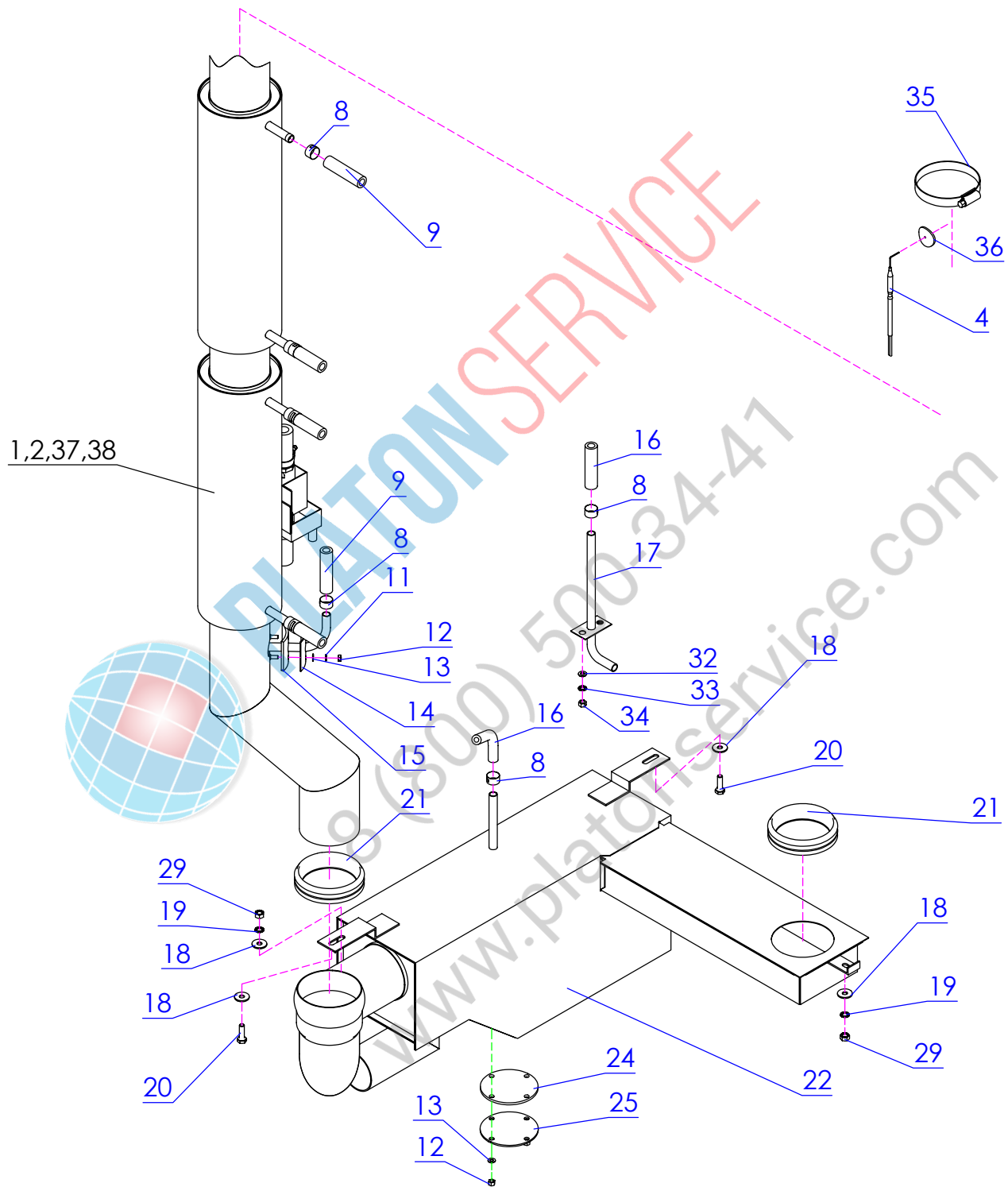


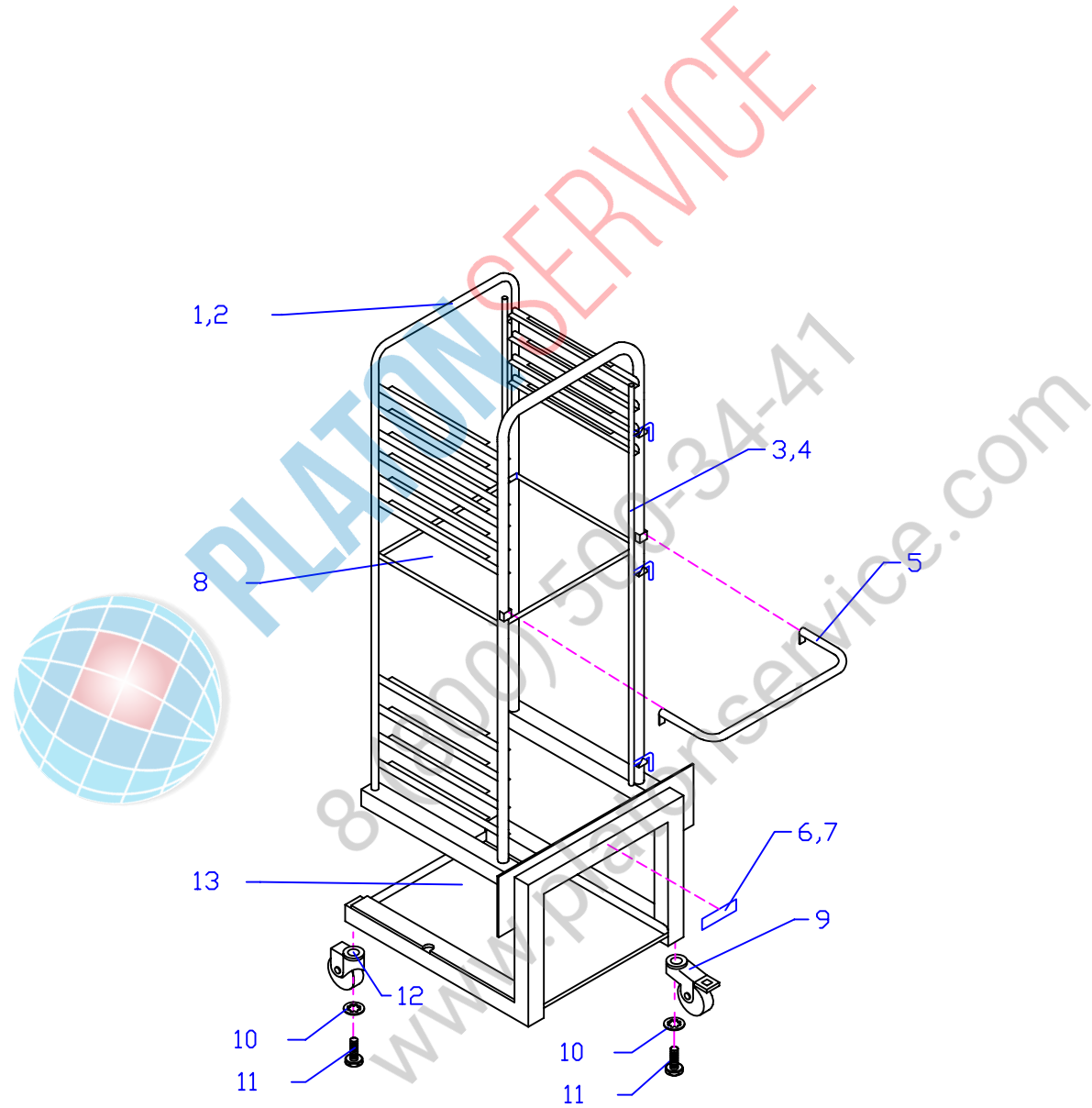
PLATON SERVICE
 8 (800) 500-34-41
 www.platonservice.com

Multimax B / Genius / 12-21 20-21

Pos.	Artikel Nr.	Teile/Benennung	Multimax B	Genius	Autoclean	12-21	20-21
1	e483177	Kappe ED	●	●	●	●	
2	e505077	Scheibenmutter M4 A 2	●	●	●	●	●
4	e442187	Zuluftstutzen 205 mm	●	●	●	●	●
5	e444042	Silikonschlauch d=50x5	●	●	●	●	●
8	e422057	Ideal Schlauchklemme 40-60 mm	●	●	●	●	●
9	e505031	6kt-Mutter ISO 4032 M4 V2A DIN 934	●	●	●	●	●
10	e425020	O-Ring 3,68x1,78 VITON	●	●	●	●	●
11	e483163	Klappe Zuluft ED	●	●	●	●	●
13	e425169	Dichtung Zuluftrohr ED	●	●	●	●	●
14	e442181	Zuluftwinkelrohr EDB-Clima/EDC	●	●	●	●	●
15	e505030	6kt-Mutter ISO 4032 M3 V2A DIN 934	●	●	●	●	●
16	e508005	Scheibe DIN 125 A 3,2 V2A	●	●	●	●	●
17	e322024	Hubmagnet Abluftklappe EB 30 / ED / ELH	●	●	●	●	●
19	e483164	Halblech kpl. Zuluftrohr ED	●	●	●	●	●
20	e510013	Zahnscheibe DIN 6797 J4,3 V2A	●	●	●	●	●
22	e403053	Hubstange Zuluft ED	●	●	●	●	●
23	e427060	Faltenbalg Werkstoff: Silikon fettbeständig	●	●	●	●	●
24	e505117	Scheibenmutter M5 V2A	●	●	●	●	●
25	e425148	O-Ring 50,80x3,53 Viton	●	●	●	●	●
26	e500264	6kt-Schraube ISO 4017 M4x6 V2A DIN 933	●	●	●	●	●
27	e407051	Blindstopfen D=42 f. Deckel	●	●	●	●	
28	751987	Kappe Zuluft d2k doppelt	●	●	●	●	●
29	757217	Halblech Zuluftstutzen d2k 2011 2021	●	●	●	●	●
30	e508031	Scheibe DIN 9021 A 4,3 V2A	●	●	●	●	●
31	e508002	Scheibe DIN 125 A 5,3 V2A	●	●	●	●	●
32	e510014	Zahnscheibe DIN 6797 J5,3 V2A	●	●	●	●	●
34	e505024	6kt-Mutter ISO 4032 M5 V2A DIN 934	●	●	●	●	●
36	753130	Verbindungsrohr Zuluft KD-Ersatz=Art.-Nr. 4	●	●	●		●

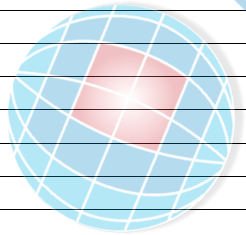
Pos.	Artikel Nr.	Teile/Benennung	Multimax B	Genius	Autoclean	12-21	20-21





Multimax B / Genius / 12-21 20-21

Pos.	Artikel Nr.	Teile/Benennung	Multimax B	Genius	Autoclean	12-21	20-21
1	755826	Hordenwagen 1221 d2k	●	●	●	●	
2	749257	Hordenwagen 2021 d2k	●	●	●		●
3	e420026	Sicherungsstab Hordenwagen 12-21/	●	●	●	●	
4	e420034	Sicherungsstab Hordenw ED 20-11 und 20-21	●	●	●		●
5	e365137	Griff Hordenwagen d2k 1221/2021	●	●	●	●	●
6	e360021	Klebeschild Hordenwagen 12-21 max. 150 kg	●	●	●	●	
7	e360013	Klebeschild Hordenwagen 20-21 max. 200 kg	●	●	●		●
8	e220019	Backblech GN 2/1 20mm Edelstahl	●	●	●		●
9	e405025	Lenkrolle mit Feststeller in VA für Hordenwa	●	●	●	●	●
10	e510017	Zahnscheibe DIN 6797 J 10,5 V2A	●	●	●	●	●
11	e500059	6kt-Schraube ISO 4017 M10x35 V2A	●	●	●	●	●
12	e405026	Lenkrolle o. Feststeller in VA für Hordenwa	●	●	●	●	●
13	e474086	Wanne Hordenwagen d2k 1221/2021	●	●	●	●	●

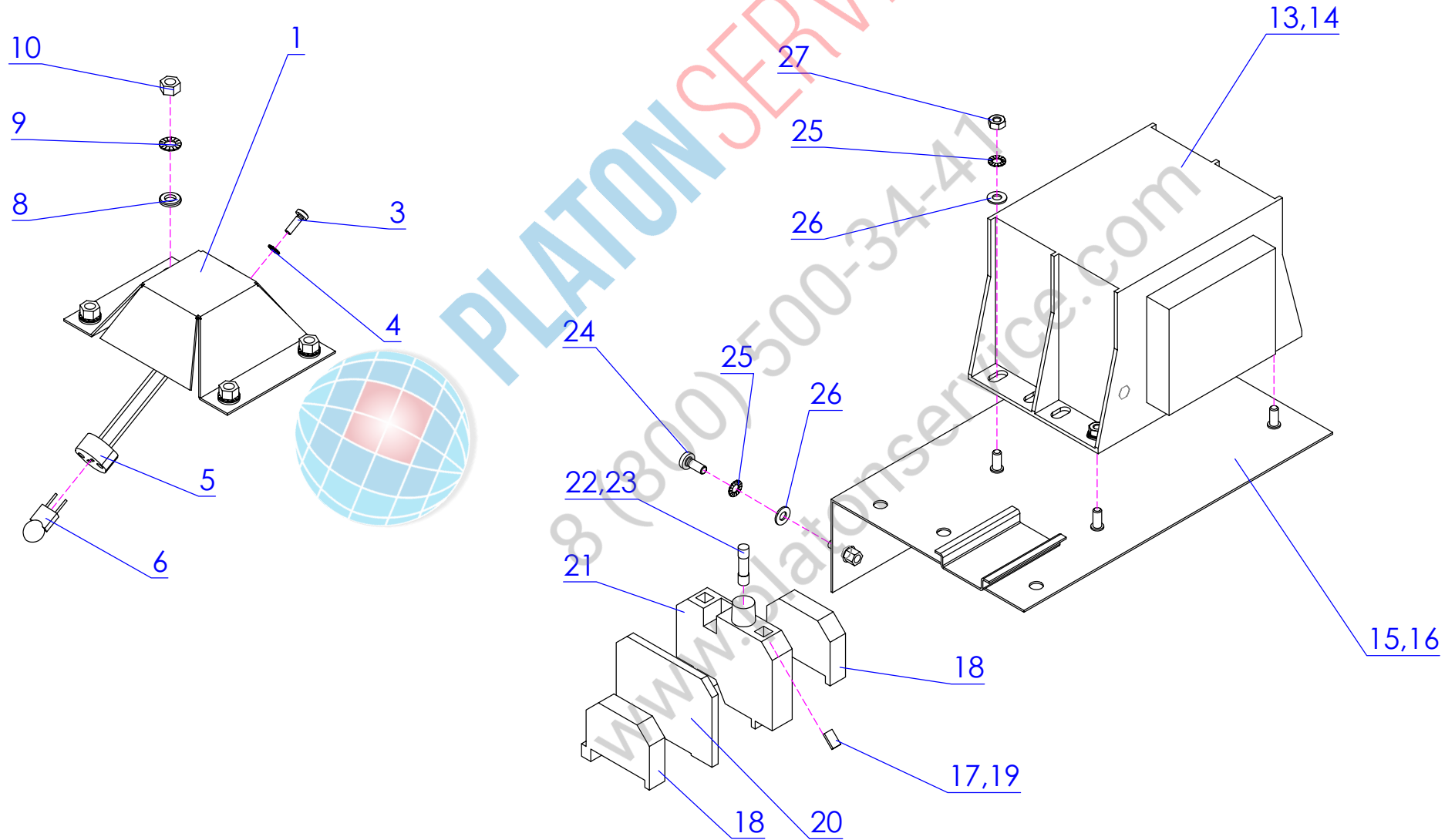


Pos.	Artikel Nr.	Teile/Benennung	Multimax B	Genius	Autoclean	12-21	20-21

Achtung! Aufbauänderung siehe Seite 11
Attention! Modified construction see page 11
Attention! Construction modifié voir page 11

1221 ab Geräte Nr. 107
From unit No. 107
A partir de l'appareil No. 107

2021 ab Geräte Nr. 103
From unit No. 103
A partir de l'appareil No. 103



Multimax B / Genius / 12-21 20-21

Pos.	Artikel Nr.	Teile/Benennung		Multimax B	Genius	Autoclean	12-21	20-21
1	742236	Reflektor d2k	Umbau Licht	●	●	●	●	●
3	e500095	Linsenschraube DIN 7985	M3x10 V2A	●	●	●	●	●
4	e510020	Zahnscheibe DIN 6797 J3,2	V2A	●	●	●	●	●
5	e314029	Halogen Lampenfassung	mit Sockel G 4/G 6.3	●	●	●	●	●
6	e312021	Halogenlampe 12 V 20 W	für Sockel G 4 300 G	●	●	●	●	●
8	e508002	Scheibe DIN 125 A 5,3	V2A	●	●	●	●	●
9	e510014	Zahnscheibe DIN 6797 J5,3	V2A	●	●	●	●	●
10	e505029	6kt-Mutter ISO 4032	M5 Messing	●	●	●	●	●
13	e310021	Transformator	230 /11,5V 44 VA	●	●	●	●	●
14	e310024	Transformator	EB / ED 20-21	●	●	●	●	●
15	765104	Montageblech Trafo Licht	d2k 61011/1221	●	●	●	●	●
16	765112	Montageblech Trafo Licht	d2k 2011/2021	●	●	●	●	●
17	e362068	Bezeichnungssstreifen	Beschriftung 10 A	●	●	●	●	●
18	e371010	Endklammer für Schiene	35 DIN	●	●	●	●	●
19	e362162	Bezeichnungssstreifen	4A	●	●	●	●	●
20	e371009	Abschlußplatte für	Sicherungsklemme	●	●	●	●	●
21	e373009	Sicherungsklemme	35 DIN	●	●	●	●	●
22	e375009	Feinsicherung	4 AT	●	●	●	●	●
23	e375002	Feinsicherung	10 A träge 5 x 20 mm	●	●	●	●	●
24	e500098	Linsenschraube DIN 7985	M4x10 V2A	●	●	●	●	●
25	e510013	Zahnscheibe DIN 6797 J4,3	V2A	●	●	●	●	●
26	e508012	Scheibe DIN 125 A 4,3	V2A	●	●	●	●	●
27	e505031	6kt-Mutter ISO 4032	M4 V2A DIN 934	●	●	●	●	●
####	e304370	Kabelbaum Umbau Licht	d2k 61011/1221	●	●	●	●	●
####	e304371	Kabelbaum Umbau Licht	d2k 2011/2021	●	●	●	●	●

Pos.	Artikel Nr.	Teile/Benennung		Multimax B	Genius	Autoclean	12-21	20-21



Eloma GmbH
Otto-Hahn-Straße 10
82212 Maisach
Germany

Phone: +49 (0) 8141 395-0
Fax: +49 (0) 8141 395-130
www.eloma.com
info@eloma.com



15.09.2003

Artikel Nr.

906095

Ausgabe

Vers. 1.3

09/03/hn/bre

Technische Änderungen vorbehalten !

PLATON SERVICE
8 (800) 500-34-47
www.platonservice.com